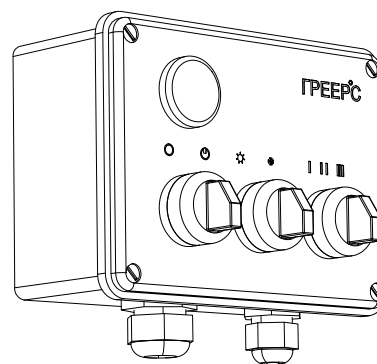


# ПКУ-1

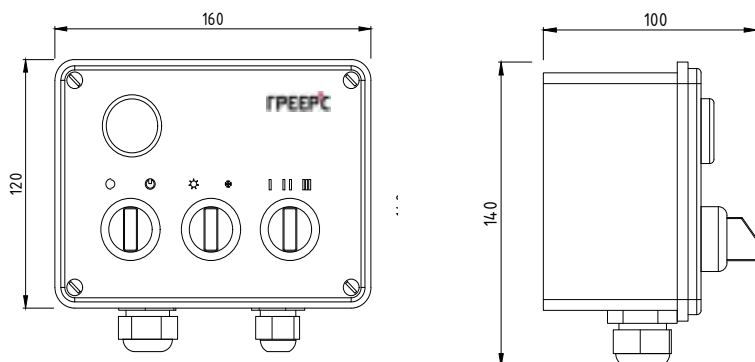
пульт контроля и управления IP54

## Технические характеристики

Характеристики	
Диапазон рабочей температуры (°C)	0...+40
IP	54
Нагрузка на клеммы (А)	6
Макс. сечение провода (мм <sup>2</sup> )	1,5
Вес (кг)	0,51
Установка	Настенная
Материал корпуса	Пластик
Цвет корпуса	Серый



## Габаритные размеры



**!** Пульт контроля и управления можно устанавливать только внутри помещений. Перед началом работ по установке распределительной коробки необходимо отключить электрическое питание.

Все многопроводные провода необходимо обжать металлическим наконечником. Тип провода и его сечение должен подбирать проектировщик.

## Комплект поставки

- Пульт контроля и управления;
- Техническая документация.

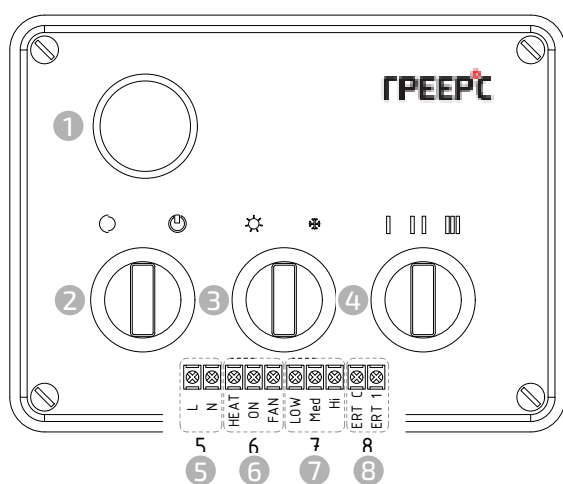
## Основная информация

Пульт контроля и управления ПКУ-1 предназначен для подключения оборудования с трехскоростными двигателями типа АС. Пульт ПКУ-1 имеет уровень защиты от воздействия воды и пыли по стандарту IP54. Пульт оборудован сигнальной лампой для визуального контроля работы аппарата, а также переключателями on/off, режима «Зима-Лето» и выбора скорости работы вентилятора.

Пульт ПКУ-1 применяется вместе с оборудованием:

- Водяными тепловентиляторами ГРЕЕРС ВС.
- Спецверсией водяных тепловентиляторов ГРЕЕРС ВС-С.
- Электрическими тепловентиляторами ГРЕЕРС ЕС (поставляется в комплекте).
- Воздушными завесами ГРЕЕРС ЗВП-М.
- Дестратификаторами ГРЕЕРС Д.

## Схема устройства ПКУ-1



- 1 Лампа сигнальная
- 2 Переключатель on/off
- 3 Переключатель режима работы аппарата «Зима-Лето»
- 4 Переключатель скорости работы вентилятора
- 5 Подключение группы питания
- 6 Подключение группы режимов работы
- 7 Подключение вентилятора
- 8 Подключение выносного термостата или концевого выключателя

## Техническое обслуживание

Техническое обслуживание изделия должно выполняться квалифицированными специалистами. Рекомендуемая периодичность технического обслуживания – каждые шесть месяцев.

Порядок технического обслуживания:

- отключить электропитание;
- произвести осмотр на наличие загрязнений корпуса, при необходимости протереть мягкой ветошью с применением неагрессивных моющих средств;
- проверить целостность корпуса;
- открыть крышку и произвести осмотр на наличие загрязнений внутри корпуса, при необходимости протереть сухой мягкой ветошью и продуть сжатым воздухом, произвести герметизацию вводов кабеля;
- протянуть клеммы подключения при необходимости;
- закрыть крышку, подать питание.

## Сведения об обязательной сертификации

Товар сертифицирован на территории Евразийского экономического союза и соответствует всем национальным и международным стандартам, а также Техническими регламентам Таможенного союза, требования которых признаны обязательными для данной продукции.

Срок службы изделия – 5 лет.

Гарантийный срок составляет 24 месяца.