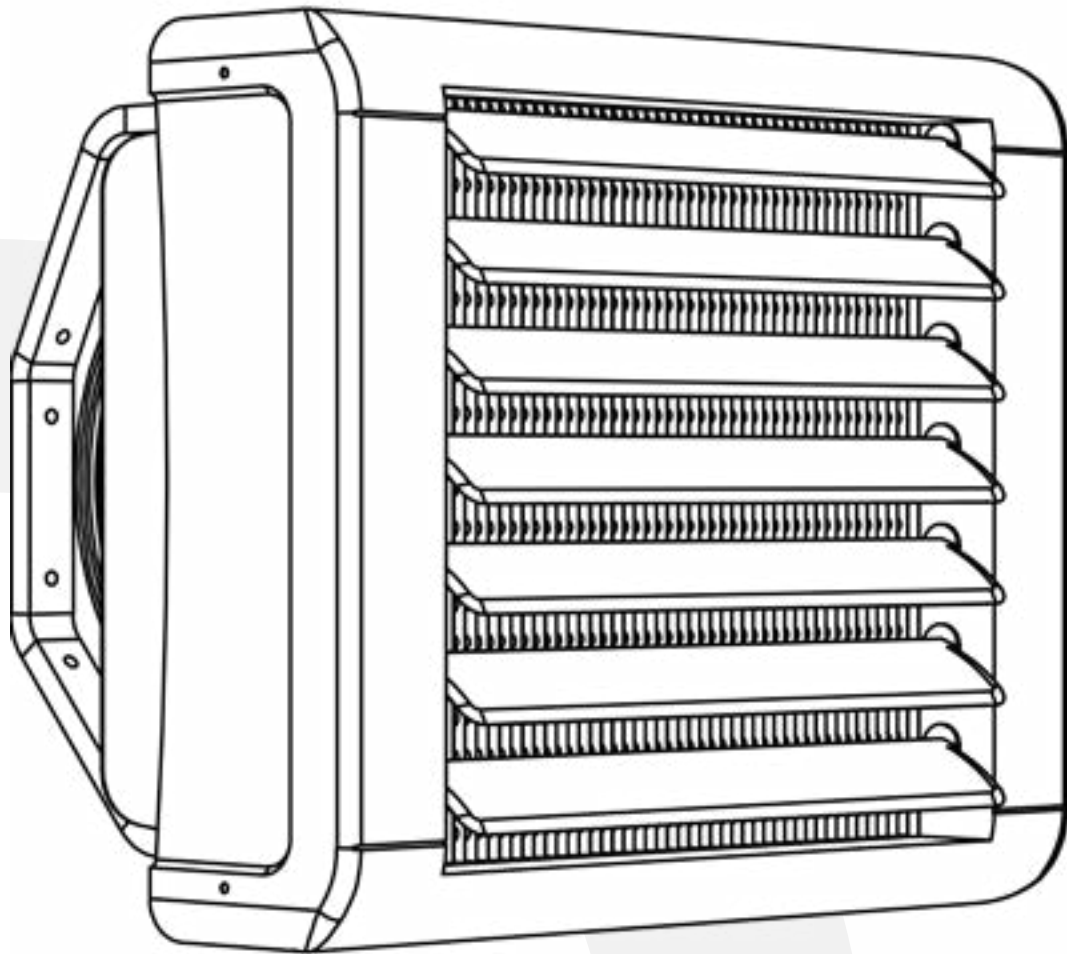


# ТЕХНИЧЕСКИЙ ПАСПОРТ РУКОВОДСТВО ПО ЭКСПЛУАТАЦИИ

Водяные тепловентиляторы ГРЕЕРС ВС-С



# ОГЛАВЛЕНИЕ

Общие указания	<b>03</b>
Назначение и конструкция	<b>04</b>
Технические характеристики	<b>06</b>
Таблицы тепловой мощности	<b>07</b>
Таблицы мощности охлаждения	<b>08</b>
Габариты	<b>09</b>
Рекомендации по монтажу	<b>10</b>
Автоматика и дополнительное оборудование	<b>12</b>
Схемы подключения	<b>14</b>
Пуско-наладочные работы и эксплуатация	<b>18</b>
Техническое обслуживание	<b>20</b>

## ОБЩИЕ УКАЗАНИЯ

Данное руководство является неотъемлемой и существенной частью водяного тепловентилятора (устройства, аппарата) специальной серии «ВС». Подробное ознакомление клиента (пользователя) с настоящей документацией обязательно для правильной и безопасной работы устройства.

- Устройство должно использоваться строго по указанному назначению. Использование не по назначению является опасным для здоровья и имущества.
- Несоблюдение указанных ниже условий может нарушить безопасность устройства.
- Компания-изготовитель не несет ответственность за ущерб, возникающий в результате ошибок при установке, эксплуатации и при несоблюдении указаний компании-изготовителя.
- При поломке или сбоях в работе устройства следует отключить его и обратиться к квалифицированным специалистам. Таковыми являются лица, которые имеют опыт, знания существующих норм, а также правил безопасности и условий работы в области систем отопления.
- Запрещается самостоятельно ремонтировать или проводить техническое обслуживание устройства.
- Ремонт устройства должен осуществляться сервисным центром, уполномоченным компанией-изготовителем, с использованием фирменных запасных частей.
- Для обеспечения эффективной и правильной работы устройства необходимо ежегодно проводить техническое обслуживание с помощью квалифицированного персонала, следуя указаниям компании-изготовителя.
- С целью улучшения продукции компания-изготовитель оставляет за собой право изменять содержание настоящего руководства без предварительного уведомления.
- Производитель оставляет за собой право, без предварительного уведомления, вносить изменения в конструкцию, комплектацию, внешний вид (в том числе цвет) или технологию изготовления изделия, не ухудшающие его потребительских свойств, с целью улучшения его характеристик. Это не является недостатком товара.

Тепловентиляторы специальной серии «ВС» предназначены для установки внутри помещений на объектах с повышенной запыленностью и высокой влажностью. Аппараты обладают устойчивостью к испарениям молочной кислоты, щавелевой кислоты, гуминовой кислоты и соленой воды.

Запрещается применять тепловентиляторы на объектах, в которых присутствуют химические соединения, не указанные в таблице 1.

Таблица 1. Химические вещества и растворители, концентрация и степень сопротивления химическому воздействию

Коррозионное вещество	Сопrotивляемость
Соляная кислота 5%-30%	отлично
Серная кислота 5%-30%	отлично
Фосфорная кислота 5%-50%	отлично
Уксусная кислота 10%	отлично
Трихлорэтилен	отлично
Толуол	хорошо
Денатурат	хорошо
Минеральный скипидар	хорошо
Метилэтилкетон растворитель (МЕК)	хорошо
Ацетон	хорошо

\* Где 1% = 10.000 ppm

# НАЗНАЧЕНИЕ И КОНСТРУКЦИЯ

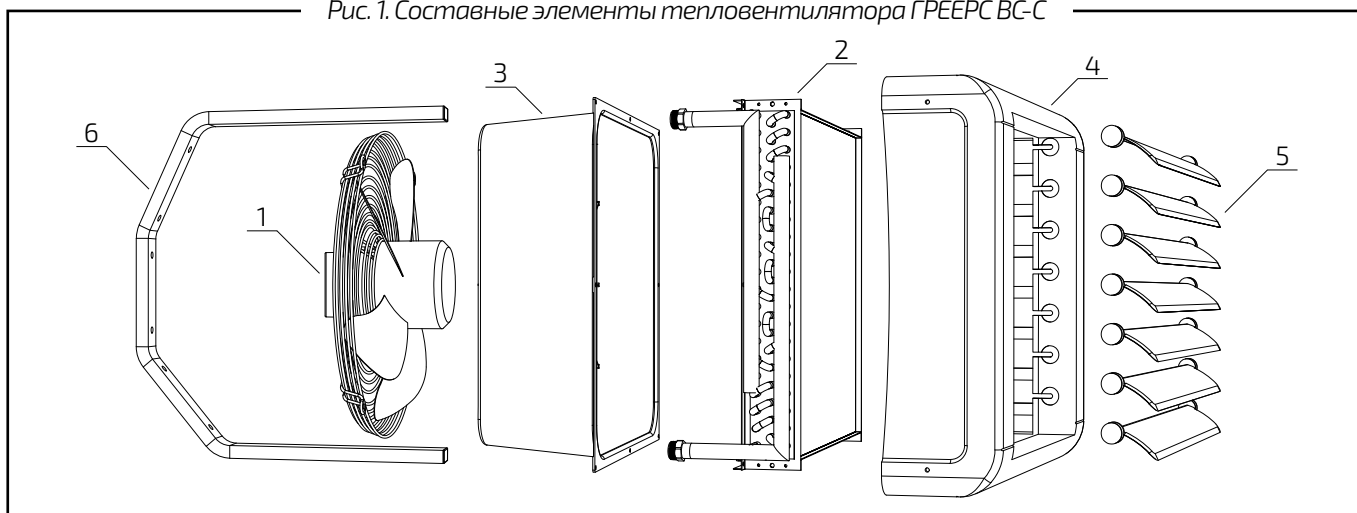
Тепловентилятор ГРЕЕРС ВС-С специальной версии является элементом децентрализованной системы отопления. Предназначен для отопления объектов с повышенной запыленностью, высокой влажностью, а также коррозионной средой.

Принцип работы тепловентилятора основан на протекании горячей воды через теплообменник, который отдает тепло струе нагнетаемого воздуха. Тепловентилятор ГРЕЕРС ВС-2340С может работать на охлаждение воздуха при протекании через теплообменник холодной воды.

Тепловентилятор ГРЕЕРС ВС-С в стандартном исполнении имеет (рис. 1):

1. 3-скоростной осевой вентилятор типа АС (асинхронный).
2. Медно-алюминиевый теплообменник с эпоксидным покрытием. Рядность теплообменника определяется количеством рядов медных трубок.
3. Направляющее сопло из ABS пластика.
4. Передняя часть корпуса из вспененного полипропилена (ЕРР), устойчивого к механическому, термическому и химическому воздействию.
5. Направляющие жалюзи из ABS пластика.
6. Поворотная монтажная консоль из стали с порошковым покрытием.

Рис. 1. Составные элементы тепловентилятора ГРЕЕРС ВС-С



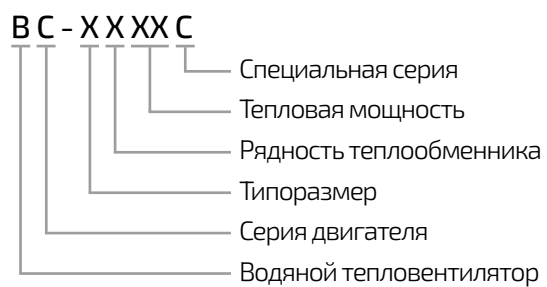
## В комплект устройства входит:

- Водяной тепловентилятор;
- Монтажная консоль;
- Элементы крепления монтажной консоли к тепловентилятору;
- Руководство пользователя.

**Группа аппаратов ГРЕЕРС ВС-С состоит из следующих моделей:**

- «ГРЕЕРС ВС-1320С» – аппарат первого типоразмера
- «ГРЕЕРС ВС-2340С» – аппарат второго типоразмера

**Маркировка водяных тепловентиляторов ГРЕЕРС ВС-С:**



# ТЕХНИЧЕСКИЕ ХАРАКТЕРИСТИКИ

Характеристики	BC-1320C			BC-2340C		
Диапазон тепловых мощностей (кВт)*	12,5-24,1			22,0-42,1		
Скорость	1	2	3	1	2	3
Обороты двигателя (об/мин)	700	1100	1450	990	1255	1370
Расход воздуха (м <sup>3</sup> /ч)	900	1400	2000	1900	3000	4100
Питание (В/Гц)	230/50			230/50		
Потребляемый ток (А)	0,25	0,30	0,53	0,78	0,88	1,2
Потребляемая мощность (Вт)	50	70	115	170	200	260
IP/Класс изоляции	54 /F			54 /F		
Макс. уров. акустического давления (дБ(А))**	36	42	47	44	49	54
Макс. температура горячей воды (°C)	120			120		
Макс. рабочее давление (МПа)	1,6			1,6		
Присоединительные патрубки (Ø)	½"			¾"		
Макс. рабочая температура (°C)	60			60		
Вес аппарата (кг)	10,5			17,2		
Вес аппарата, наполненного водой (кг)	11,2			18,5		
Теплообменник (материал/рядность)	Cu-Al, трехрядный эпоксидированный					
Материал корпуса	EPP - вспененный полипропилен					
Цвет корпуса	Серый					
Макс. длина струи воздуха (м)***	6,0	9,0	14,0	10,5	16,5	24,0

\* Диапазон тепловых мощностей указан при максимальном напоре воздуха, температуре теплоносителя 60/40 - 120/70 и температуре входящего воздуха 0 °C.

\*\* Уровень звукового давления для помещения со средним коэффициентом звукопоглощения, объемом 1500 м<sup>3</sup>, на расстоянии 5 м от аппарата.

\*\*\* Длина струи изотермического воздуха при граничной скорости 0,5 м/с.

# ТАБЛИЦЫ ТЕПЛОВОЙ МОЩНОСТИ

## BC-1320C

Параметры теплоносителя (°C)	Вода 120/70					Вода 90/70					Вода 80/60					Вода 70/50					Вода 60/40				
	0	5	10	15	20	0	5	10	15	20	0	5	10	15	20	0	5	10	15	20	0	5	10	15	20
Расход воздуха 2000 м³/ч, 3-ая скорость, 47 (дБ(A))*																									
Тепловая мощность (кВт)	24,1	22,5	20,8	19,2	17,6	22,0	20,4	18,8	17,2	15,7	18,9	17,3	15,7	14,1	12,6	15,7	14,1	12,6	11,0	9,5	12,5	10,9	9,3	7,7	6,0
Расход воды (л/ч)	429	399	370	341	313	696	898	828	759	691	828	758	690	621	554	687	618	550	482	415	544	475	406	336	263
Гидравлическое сопротивление (кПа)	1,3	1,1	1,0	0,8	0,7	5,7	5,0	4,3	3,7	3,1	4,5	3,8	3,2	2,7	2,2	3,3	2,7	2,2	1,8	1,3	2,3	1,8	1,3	1,0	0,6
Температура воздуха на выходе (°C)	33,4	36,6	39,8	43,0	46,1	30,4	33,7	36,9	40,1	43,2	26,1	29,3	32,5	35,6	38,7	21,7	24,9	28,0	31,1	34,1	17,3	20,4	23,4	26,3	29,0
Расход воздуха 1400 м³/ч, 2-ая скорость, 42 (дБ(A))*																									
Тепловая мощность (кВт)	20,3	18,9	17,5	16,1	14,8	18,4	17,0	15,7	14,4	13,1	15,8	14,4	13,1	11,8	10,5	13,1	11,8	10,5	9,2	7,9	10,4	9,1	7,8	6,4	4,9
Расход воды (л/ч)	360	335	311	286	262	810	750	691	634	576	693	634	576	519	462	575	517	459	403	346	454	396	338	278	212
Гидравлическое сопротивление (кПа)	0,9	0,8	0,7	0,6	0,5	4,2	3,6	3,1	2,7	2,3	3,2	2,8	2,3	1,9	1,6	2,4	2,0	1,6	1,3	1,0	1,6	1,3	1,0	0,7	0,4
Температура воздуха на выходе (°C)	40,0	42,9	45,8	48,5	51,2	36,3	39,2	42,1	44,9	47,6	31,2	34,0	36,8	39,6	42,3	26,0	28,8	31,5	34,2	36,7	20,6	23,3	25,9	28,3	30,3
Расход воздуха 900 м³/ч, 1-ая скорость, 36 (дБ(A))*																									
Тепловая мощность (кВт)	15,9	14,8	13,7	12,6	11,5	14,3	13,3	12,2	11,2	10,2	12,3	11,3	10,2	9,2	8,2	10,3	9,2	8,2	7,2	6,1	8,1	7,1	6,0	4,8	3,6
Расход воды (л/ч)	283	263	244	224	205	633	586	540	494	449	542	495	450	405	360	449	404	358	313	268	354	308	261	210	157
Гидравлическое сопротивление (кПа)	0,6	0,5	0,5	0,4	0,3	2,7	2,3	2,0	1,7	1,4	2,1	1,8	1,5	1,2	0,2	1,5	1,3	1,0	0,8	0,6	1,1	0,8	0,6	0,4	0,3
Температура воздуха на выходе (°C)	49,0	51,4	53,7	55,9	58,0	44,1	46,5	48,9	51,2	53,5	37,9	40,3	42,6	44,8	47,0	31,6	33,9	36,1	38,2	40,2	25,0	27,1	29,0	30,6	31,9

\* Уровень акустического давления для помещения со средним коэффициентом звукопоглощения, объёмом 1500 м³, на расстоянии 5 м от аппарата.

## BC-2340C

Параметры теплоносителя (°C)	Вода 120/70					Вода 90/70					Вода 80/60					Вода 70/50					Вода 60/40				
	0	5	10	15	20	0	5	10	15	20	0	5	10	15	20	0	5	10	15	20	0	5	10	15	20
Расход воздуха 4100 м³/ч, 3-ая скорость, 54 (дБ(A))*																									
Тепловая мощность (кВт)	42,1	39,3	36,6	33,8	31,1	37,7	35,0	32,4	29,7	27,1	32,5	29,9	27,2	24,6	22,0	27,3	24,6	22,0	19,4	16,8	22,0	19,3	16,7	14,1	11,5
Расход воды (л/ч)	748	698	650	601	554	1665	1546	1428	1311	1196	1429	1312	1196	1081	967	1194	1078	964	850	737	958	843	729	615	500
Гидравлическое сопротивление (кПа)	3,4	3,0	2,6	2,3	2,0	15,0	13,1	11,3	9,7	8,2	11,7	10,0	8,5	7,1	5,8	8,7	7,3	5,9	4,7	3,7	6,1	4,9	3,7	2,8	1,9
Температура воздуха на выходе (°C)	28,4	32,0	35,6	39,1	42,5	25,5	29,1	32,6	36,1	39,6	22,0	25,5	29,0	32,5	35,9	18,4	21,9	25,4	28,8	32,2	14,8	18,3	21,7	25,0	28,3
Расход воздуха 3000 м³/ч, 2-ая скорость, 49 (дБ(A))*																									
Тепловая мощность (кВт)	36,3	33,9	31,6	29,2	26,9	32,5	30,1	27,8	25,5	23,3	28,0	25,7	23,4	21,2	18,9	23,5	21,2	19,0	16,7	14,5	18,9	16,6	14,4	12,1	9,8
Расход воды (л/ч)	646	603	561	519	478	1433	1330	1228	1127	1028	1231	1129	1029	930	832	1029	928	829	731	634	825	726	627	529	429
Гидравлическое сопротивление (кПа)	2,6	2,3	2,0	1,8	1,5	11,4	10,0	8,6	7,4	6,3	8,9	7,6	6,5	5,4	4,4	6,7	5,6	4,5	3,6	2,8	4,7	3,7	2,9	2,1	1,5
Температура воздуха на выходе (°C)	33,5	36,9	40,2	43,4	46,6	30,0	33,3	36,6	39,8	43,0	25,8	29,1	32,4	35,6	38,7	21,7	24,9	28,1	31,3	34,3	17,5	20,6	23,8	26,8	29,7
Расход воздуха 1900 м³/ч, 1-ая скорость, 44 (дБ(A))*																									
Тепловая мощность (кВт)	28,7	26,8	24,9	23,1	21,2	25,5	23,7	21,8	20,0	18,3	22,0	20,2	18,4	16,6	14,9	18,5	16,7	14,9	13,1	11,4	14,9	13,1	11,3	9,5	7,7
Расход воды (л/ч)	511	477	443	410	377	1126	1045	964	885	806	968	887	808	730	653	809	730	652	575	498	649	571	492	414	334
Гидравлическое сопротивление (кПа)	1,7	1,5	1,3	1,2	1,0	7,4	6,4	5,6	4,8	4,0	5,8	5,0	4,2	3,5	2,9	4,3	3,6	3,0	2,4	1,8	3,1	2,4	1,9	1,4	0,9
Температура воздуха на выходе (°C)	41,9	44,8	47,6	50,4	53,1	37,2	40,1	42,9	45,7	48,5	32,1	34,9	37,7	40,5	43,2	26,9	29,7	32,5	35,2	37,8	21,7	24,4	27,1	29,6	32,0

\* Уровень акустического давления для помещения со средним коэффициентом звукопоглощения, объёмом 1500 м³, на расстоянии 5 м от аппарата.

# ТАБЛИЦЫ МОЩНОСТИ ОХЛАЖДЕНИЯ

Тепловентилятор ГРЕЕРС ВС-С можно использовать в режиме охлаждения. В качестве хладагента можно применить холодную воду с температурой от 3 до 12°C или этиленгликоль (50%).

В аппаратах 2-го типоразмера ГРЕЕРС ВС-2340С предусмотрен поддон для отвода конденсата, образующегося на теплообменнике.

При использовании тепловентилятора для охлаждения воздуха на теплообменнике может образоваться конденсат. Для снижения интенсивности его образования рекомендуется использовать аппараты на первой и второй скоростях.

## ВС-2340С

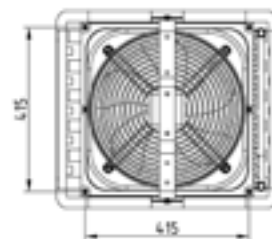
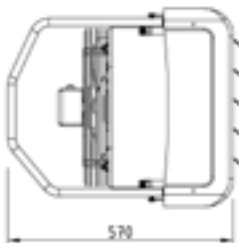
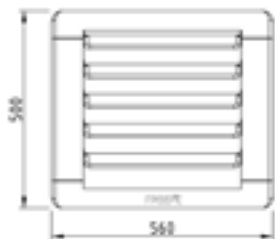
Параметры теплоносителя (°C)	Вода 3/8					Вода 5/10					Вода 7/12				
	32	30	28	26	24	32	30	28	26	24	32	30	28	26	24
Температура воздуха на входе (°C)															
Расход воздуха 3000 м <sup>3</sup> /ч, 2-ая скорость, 49 (дБ(A))*															
Тепловая мощность (кВт)	11,4	10,6	9,6	8,5	7,0	10,2	9,3	8,3	7,2	5,6	8,9	8,0	7,0	5,9	4,0
Расход воды (л/ч)	1958	1807	1640	1459	793	1745	1594	1426	1240	956	1532	1376	1204	1007	690
Гидравлическое сопротивление (кПа)	10,9	9,4	7,9	6,4	4,3	8,7	7,4	6,1	4,7	3,0	6,8	5,6	4,4	3,2	1,6
Температура воздуха на выходе (°C)	27,1	26,0	24,7	23,3	21,6	27,5	26,3	25,1	23,8	22,1	27,9	26,7	26,9	24,2	22,9
Относительная влажность воздуха на входе в аппарат (%)	44,8	50,4	56,0	61,6	61,6	44,8	50,4	56,0	61,6	61,6	44,8	50,4	56,0	61,6	61,6
Относительная влажность воздуха на выходе из аппарата (%)	63,9	68,3	72,6	76,8	77,4	64,6	68,9	73,1	77,3	77,5	65,2	69,5	73,6	77,6	76,0
Количество сжиженного конденсата (г/сек)	1,16	1,20	1,18	1,09	0,66	0,82	0,85	0,83	0,75	0,32	0,47	0,50	0,47	0,39	0,03
Расход воздуха 1900 м <sup>3</sup> /ч, 1-ая скорость, 44 (дБ(A))*															
Тепловая мощность (кВт)	8,9	8,2	7,4	6,5	4,9	7,9	7,2	6,4	5,4	4,0	6,9	6,1	5,2	4,1	3,4
Расход воды (л/ч)	1524	1403	1267	1112	843	1354	1231	1090	922	691	1180	1052	899	697	578
Гидравлическое сопротивление (кПа)	6,9	6,0	5,0	4,0	2,4	5,5	4,7	3,8	2,8	1,7	4,3	3,5	2,6	1,7	1,2
Температура воздуха на выходе (°C)	25,4	24,4	23,3	22,2	20,9	25,9	24,9	23,9	22,8	21,4	26,4	25,5	24,5	23,7	21,8
Относительная влажность воздуха на входе в аппарат (%)	44,8	50,4	56,0	61,6	61,6	44,8	50,4	56,0	61,6	61,6	44,8	50,4	56,0	61,6	61,6
Относительная влажность воздуха на выходе из аппарата (%)	68,1	72,2	76,2	80,0	80,3	68,8	72,7	76,6	80,3	80,6	69,4	73,3	77,0	80,1	80,8
Количество сжиженного конденсата (г/сек)	0,96	0,97	0,93	0,85	0,44	0,69	0,71	0,66	0,56	0,21	0,41	0,43	0,37	0,25	0,06

\* Уровень акустического давления для помещения со средним коэффициентом звукопоглощения, объемом 1500 м<sup>3</sup>, на расстоянии 5 м от аппарата.

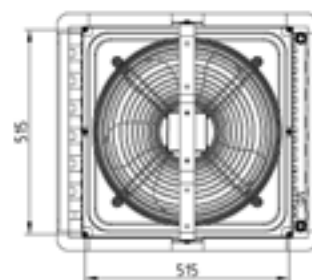
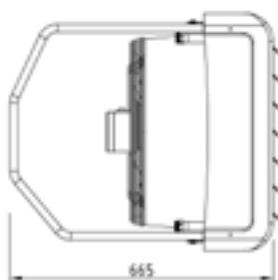
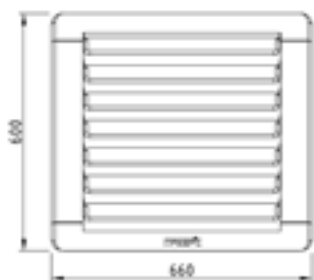


# ГАБАРИТЫ

ГРЕЕРС BC-1320C



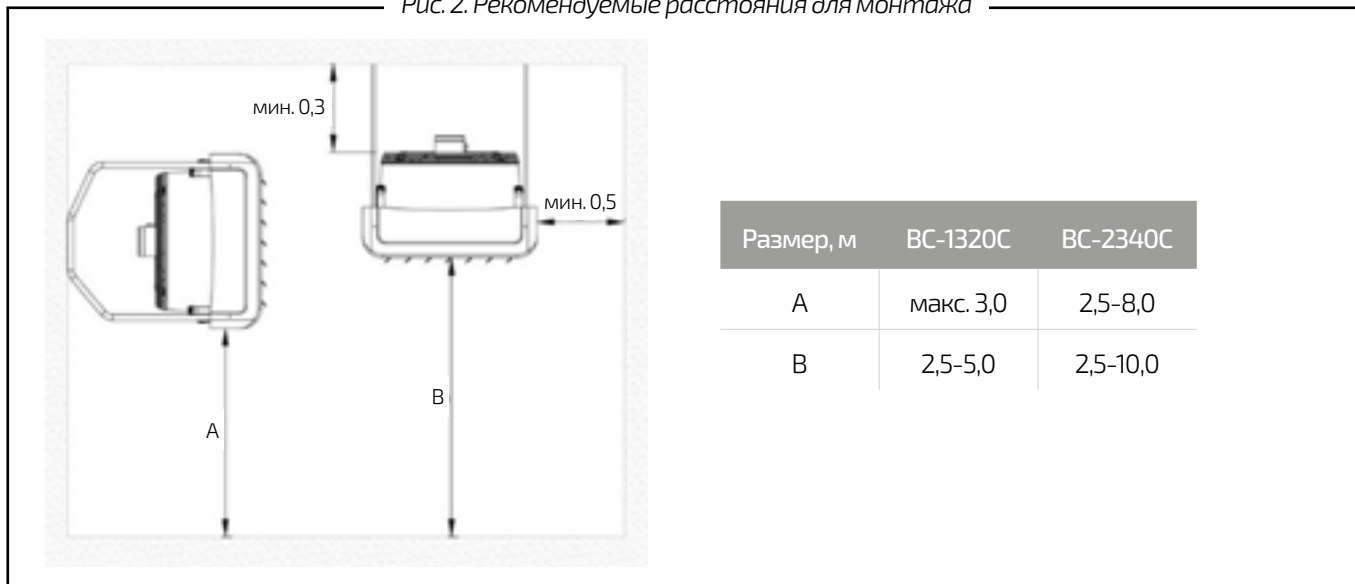
ГРЕЕРС BC-2340C



# РЕКОМЕНДАЦИИ ПО МОНТАЖУ

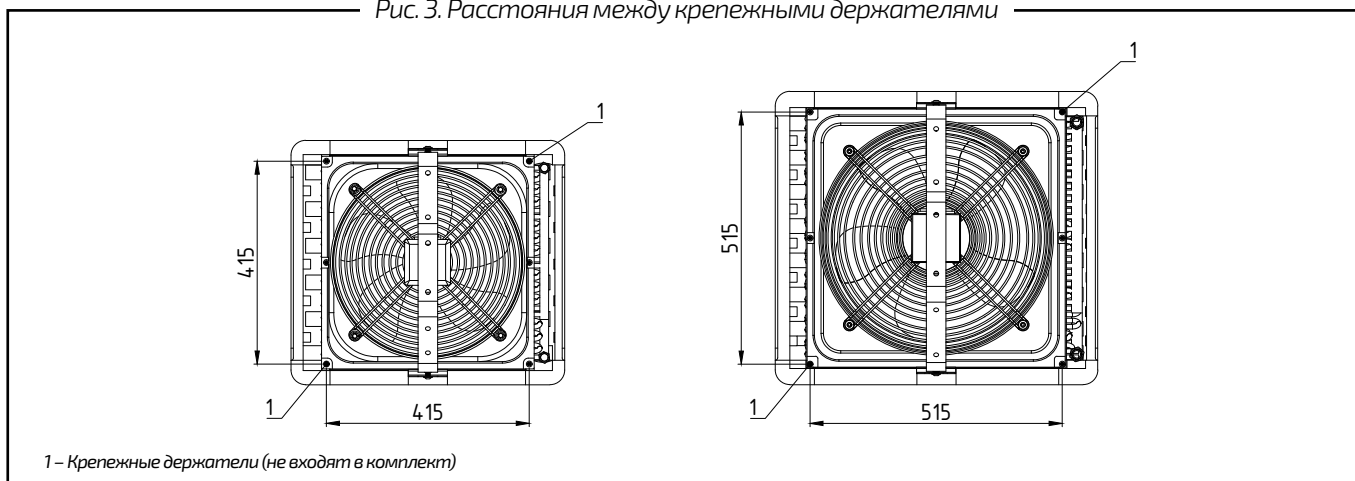
- Тепловентилятор можно устанавливать на вертикальных или горизонтальных поверхностях. Во время установки необходимо соблюдать рекомендуемые расстояния до ближайших конструкций (рис. 2).

Рис. 2. Рекомендуемые расстояния для монтажа



- Для установки под перекрытием крепежные держатели необходимо прикрепить в углах тепловентилятора (рис. 3). Их запрещается устанавливать в других местах.

Рис. 3. Расстояния между крепежными держателями

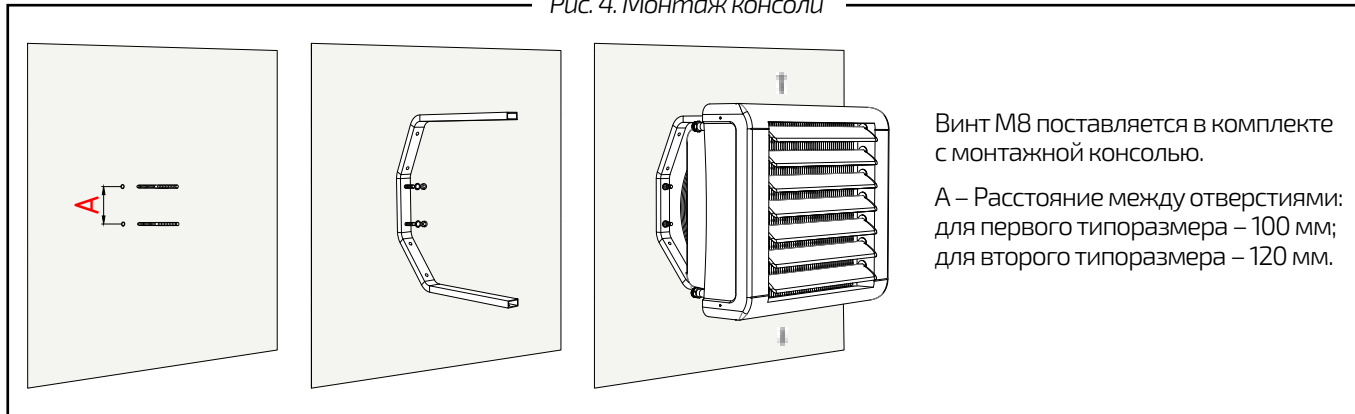


При расстановке тепловентиляторов необходимо обеспечить равномерное распределение теплого воздуха по всему объему помещения. Аппараты необходимо устанавливать таким образом, чтобы воздушный поток не перекрывался ограждающими конструкциями, технологическим оборудованием и стеллажами и т.д., а струя нагнетаемого воздуха была направлена в рабочую зону. Устанавливая воздухонагреватели в углах, необходимо направлять струю воздуха в середину помещения так, чтобы струя воздуха не дула по стене.

## Установка монтажной консоли

Монтажная консоль входит в стандартную комплектацию аппаратов серии «ВС». Она поставляется вместе с элементами, необходимыми для ее крепления (рис. 4). Распорные дюбели не входят в состав набора. Для определенного типа поверхностей следует подобрать соответствующий тип дюбелей.

Рис. 4. Монтаж консоли

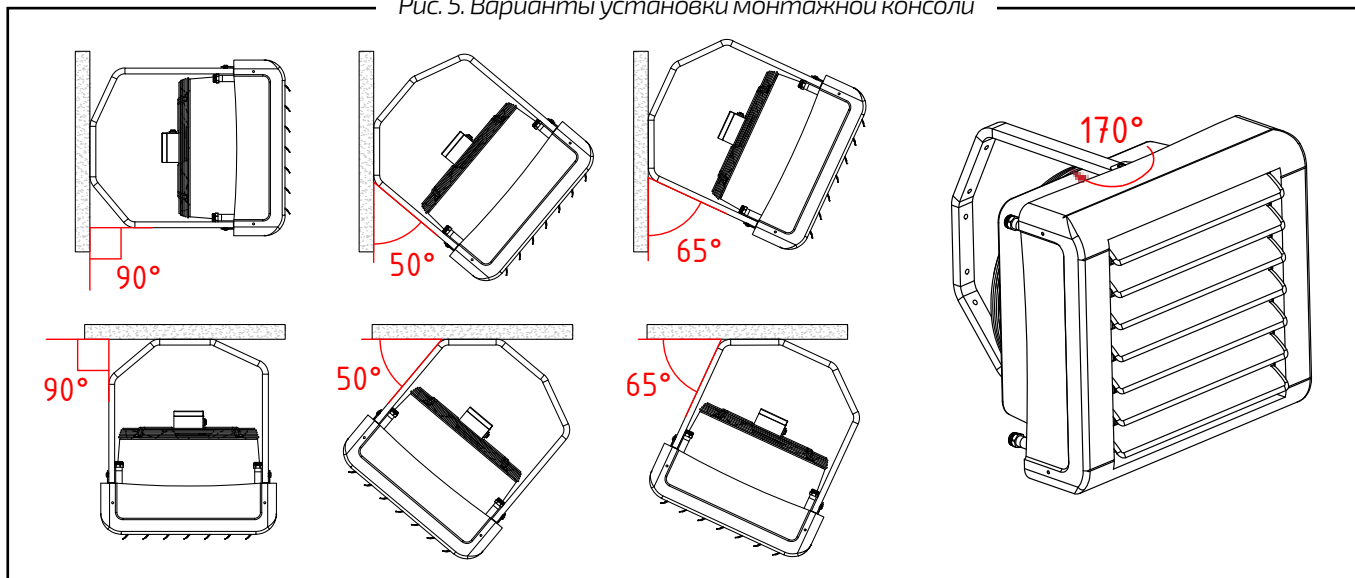


## Варианты монтажа

Консоль позволяет выполнить монтаж тепловентилятора на различных поверхностях под разными углами (рис. 5):

- На стене в вертикальном положении, под углом 50°, или 65°, или 90°
- Под перекрытием в горизонтальном положении или под углом 50°, или 65°, или 90°
- Монтажная консоль дает возможность поворота отопительного аппарата вокруг оси крепления на 170°

Рис. 5. Варианты установки монтажной консоли



# АВТОМАТИКА И ДОПОЛНИТЕЛЬНОЕ ОБОРУДОВАНИЕ

Элементы автоматики и дополнительного оборудования не входят в стандартную комплектацию аппаратов ГРЕЕРС. Выбор элементов автоматики и дополнительного оборудования осуществляется исходя из рекомендаций ООО «ЮНИО-ВЕНТ», технических параметров оборудования и требований заказчика.

Не рекомендуется устанавливать элементы управляющей автоматики возле окон, дверных проемов, возле источников тепла и холода, на холодных и горячих поверхностях, под прямыми солнечными лучами.

Рекомендуется устанавливать элементы управляющей автоматики в рабочих зонах на высоте 1,5 метра таким образом, чтобы они наиболее объективно оценивали температуру в помещении и от работающего тепловентилятора.

Таблица 2. Составные элементы системы управления

Наименование	Внешний вид	Технические данные
<p><b>TDS</b> Комнатный термостат со встроенным трехступенчатым регулятором скорости вращения вентилятора</p>		<p>Питание: 230 В/50 Гц            Диапазон настройки температуры: +10...+30°C            Диапазон рабочей температуры: 0...+40°C            Степень защиты: IP30            Макс.нагрузка на клеммы: 5 А            Макс.сечение провода: 1,5 мм<sup>2</sup></p>
<p><b>AMT</b> Командоконтроллер со встроенным комнатным термостатом недельным таймером для АС двигателя</p>		<p>Питание: 230 В/50 Гц            Диапазон настройки температуры: +5...+35°C            Диапазон рабочей температуры: 0...+50°C            Степень защиты: IP20            Макс. нагрузка на клеммы: 3 А            Макс. сечение провода: 1,5 мм<sup>2</sup>            Датчик температуры: встроенный внутренний / внешний NTC (опционально)</p>
<p><b>NTC</b> Внешний датчик температуры</p>		<p>Степень защиты: IP65            Диапазон рабочей температуры: -40...+125°C            Сопротивление при 25°C: 10 000 Ω</p>
<p><b>SW2</b> Распределительная коробка</p>		<p>Диапазон рабочей температуры: -25...+40°C            Степень защиты: IP54            Макс. сечение провода: 2,5 мм<sup>2</sup>            Кол-во подкл. аппаратов: до 20            Макс. нагрузка на клеммы: 16 А</p>
<p><b>UVK 2d-1/2</b> <b>UVK 2d-3/4</b> Двухходовой клапан 1/2", 3/4" с сервоприводом</p>		<p>Степень защиты: IP54            Напряжение питания: АС 230 V, 50/60 Hz            Макс. температура теплоносителя: +95°C            Макс. рабочее давление: 1 МПа            Kvs: 3/4" - 9,7 м<sup>3</sup>/ч; 1/2" - 4,5 м<sup>3</sup>/ч            Установка: на возврате (выходе) воды из теплообменника            Время открытия/закрытия: 45 сек/90°</p>

Наименование	Внешний вид	Технические данные
<p><b>ПКУ-1</b> Пульт контроля и управления</p>		<p>Диапазон рабочей температуры: 0...+40°C Степень защиты: IP54 Макс. сечение провода: 1,5 мм<sup>2</sup> Макс. нагрузка на клеммы: 6 А</p>
<p><b>ERT</b> Выносной термостат</p>		<p>Питание: 230 В/50 Гц Диапазон настройки температуры: 0...+40 °С Диапазон рабочей температуры: 0...+80 °С Степень защиты: IP54 Макс.сечение провода: 1,5 мм<sup>2</sup></p>
<p><b>ВС-А</b> Анемостат для помещений с низкими потолками</p>		<p>Материал: металл Вес (кг): 1,9 Применение: в помещении Дальность вертикальной струи: до 5м. Аппараты: 1 типоразмер</p>
<p><b>ВС-К</b> Конфузор увеличивает длину струи до 16 метров в вертикальном положении</p>		<p>Материал: металл Вес (кг): 3,0 Применение: в помещении Дальность вертикальной струи: до 16 м. Аппараты: 2 типоразмер</p>
<p><b>ВС-Ф</b> Фильтр позволяет тепловентилятору одновременно нагревать и фильтровать воздух без установки дополнительного оборудования</p>		<p>Материал: металл Вес (кг): 4 Применение: в помещении Степень очистки: G1, G3 Аппараты: 1 и 2 типоразмер</p>
<p><b>Сантехнический комплект для обвязки 1С, 2С</b> Для подключения аппаратов с диаметрами патрубков 1/2" (1С), 3/4" (2С)</p>		<p>Класс герметичности затвора крана: А Номинальное давление: 10 бар Температура окружающей среды: -20...+60°C Температура рабочей среды: -20...+120°C Размер ячейки фильтра: 400 мкм</p>
<p><b>УСН-6</b> Смесительный узел</p>		<p>Прямая магистраль: +5...+120°C Максимальное рабочее давление: 1 МПа Макс. рабочая температура: +60°C</p>

# СХЕМЫ ПОДКЛЮЧЕНИЯ

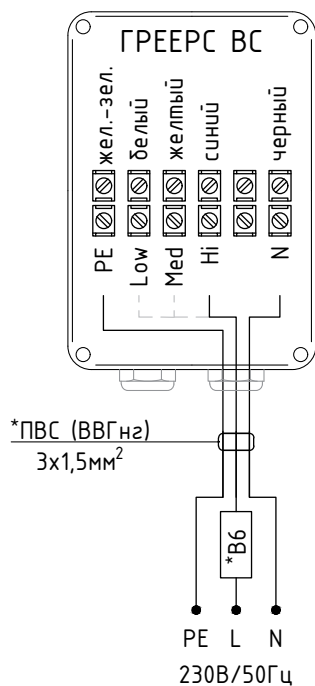


При подключении тепловентилятора ГРЕЕРС к управляющей автоматике запрещается использовать провода одинакового цвета. При наличии проводов одинакового цвета в клеммной коробке гарантия на двигатель не распространяется.



В случае использования автоматики не марки ГРЕЕРС производитель не сохраняет за собой гарантийные обязательства.

## Схема подключения присоединительной коробки вентилятора к электросети



L-Hi – подключение (3 скорость);  
L-Med – подключение (2 скорость);  
L-Low – подключение (1 скорость);  
N – нейтраль;  
PE – заземление.

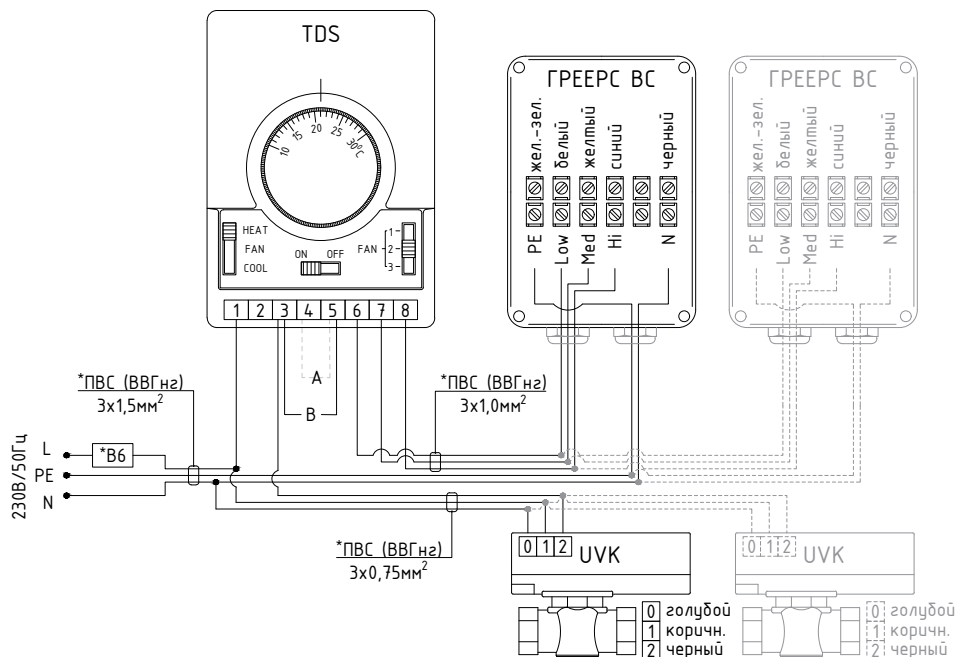
*\*Подбор сечения провода и автоматического выключателя осуществляется проектировщиком исходя из количества подключаемых аппаратов.*



Нельзя подключать все три скорости на фазу одновременно.

## Схема подключения термостата TDS, аппарата и клапана UVK

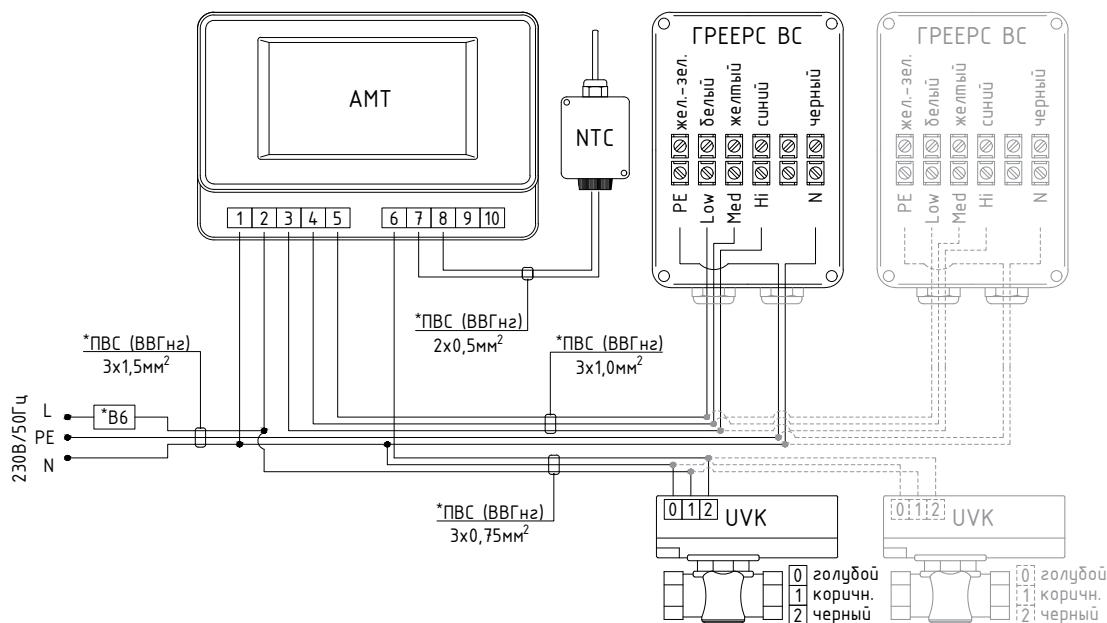
Максимально можно подключить 9 аппаратов ГРЕЕРС BC-1320С или 4 аппарата ГРЕЕРС BC-2340С



\* Подбор сечения провода и автоматического выключателя осуществляется проектировщиком исходя из количества подключаемых аппаратов  
 FAN CONT (A) – постоянная работа вентилятора независимо от температуры  
 FAN AUTO (B) – автоматический режим, работа вентиляторов в зависимости от температуры

## Схема подключения контроллера AMT, аппарата и клапана UVK

Максимально можно подключить 5 аппаратов ГРЕЕРС BC-1320С или 2 аппарата ГРЕЕРС BC-2340С



\* Подбор сечения провода и автоматического выключателя осуществляется проектировщиком исходя из количества подключаемых аппаратов

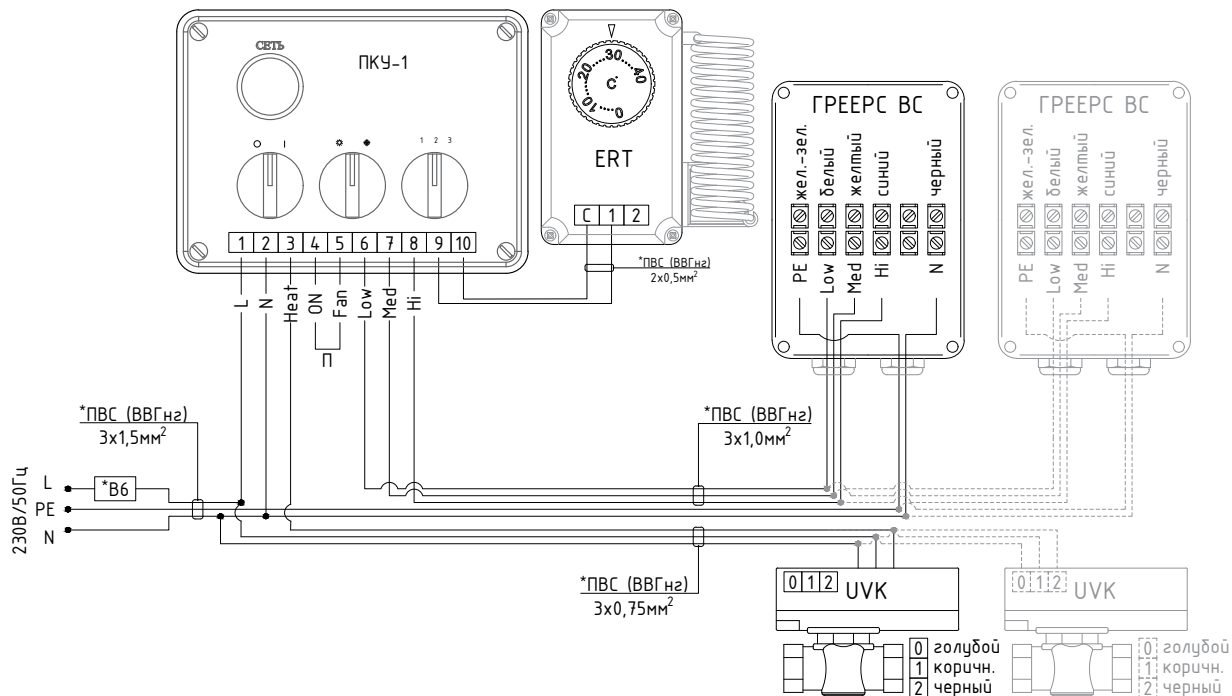




## Схема подключения пульта ПКУ-1, аппарата, выносного термостата ERT и клапана UVK

Включение аппарата происходит при срабатывании термостата ERT.

Максимально можно подключить 9 аппаратов ГРЕЕРС BC-1320C или 4 аппарата ГРЕЕРС BC-2340C



\* Подбор сечения провода и автоматического выключателя осуществляется проектировщиком исходя из количества подключаемых аппаратов

Клапан UVK подключается только при использовании водяных завес

П – перемычка

# ПУСКО-НАЛАДОЧНЫЕ РАБОТЫ И ЭКСПЛУАТАЦИЯ

## Указания по подключению к системе подачи теплоносителя

Подключение аппарата следует выполнять без напряжения на присоединительные патрубки (рис. 6).

Рекомендуется применение воздухоотводчиков в самой высокой точке системы, а также сетчатых фильтров с грязевиком на входе теплоносителя в теплообменник. Следует помнить, что непринятие мер по выпуску воздуха из теплообменника может привести к образованию воздушных пробок с последующим замерзанием теплоносителя и разрывом трубок.

При монтаже агрегата к трубопроводу с теплоносителем на каждом патрубке должно быть смонтировано по запорному вентилю для возможности перекрытия теплоносителя.

Подключение тепловентиллятора к прямой и обратной магистрали теплоносителя необходимо производить согласно обозначению на коллекторах теплообменника.

Рекомендуется использовать сливной вентиль на выходе из теплообменника для проведения работ по обслуживанию тепловентиллятора и для осуществления аварийного слива теплоносителя.

Аппарат следует устанавливать так, чтобы в случае аварии его можно было демонтировать. Для этого отсекающие клапаны лучше всего разместить рядом с аппаратом.

Система подачи теплоносителя должна быть защищена от роста давления выше допустимого значения (1,6 МПа).

При подключении тепловентиллятора к тепловой сети необходимо использовать гибкую подводку.

Для обеспечения требуемого расхода теплоносителя необходимо использовать балансировочный вентиль на прямой магистрали. Подбор балансировочного вентиля осуществляется проектировщиком согласно гидравлическому расчету.

При сборке установки патрубки теплообменника должны быть полностью неподвижными.

Перед запуском аппарата следует проверить правильность подключения системы подачи теплоносителя и проверить герметичность соединения.

При подключении водяных тепловентилляторов ГРЕЕРС ВС к тепловой сети для обеспечения правильного функционирования системы отопления рекомендуется производить гидравлический расчет и балансировку системы.

Для поддержания заданной температуры воздуха на выходе из тепловентиллятора и защиты теплообменника от разморозки необходимо устанавливать смесительные узлы ГРЕЕРС УСН (не входит в комплект).

Рис. 3. Подключение к системе подачи теплоносителя



## Пуско-наладочные работы

Перед монтажом необходимо проверить свободное вращение рабочего колеса вентиллятора.

Подключение аппарата следует выполнять при отключенном электропитании.

При установке, монтаже и запуске в эксплуатацию необходимо соблюдать правила технической эксплуатации электроустановок потребителей (ПТЭЭП) и межотраслевые правила по охране труда (правила безопасности) при эксплуатации электроустановок (ПОТ РМ-016-2001).

Перед подключением источника питания следует проверить, что параметры электрической сети соответствуют параметрам, указанным на заводской наклейке аппарата, а также правильность соединения двигателя вентиллятора и управляющей автоматики. Эти соединения должны быть выполнены согласно их технической документации.

Электрическая сеть, питающая двигатель вентиллятора, должна быть дополнительно защищена предохранителем для предотвращения последствий короткого замыкания и скачков напряжения в сети электроснабжения. Запрещается запуск и использование аппарата без подключения провода заземления.

При проведении пусконаладочных испытаний тепловентилляторов необходимо убедиться в том, что расход теплоносителя через каждый аппарат должен быть не менее проектного, в противном случае необходима установка насоса.

При пусконаладочных работах и после слива теплоносителя из системы требуется принятие мер по заполнению системы водой. Следует помнить, что непринятие мер по выпуску воздуха из теплообменника может привести к образованию воздушных пробок с последующим замерзанием теплоносителя и разрывом трубок.

Компания-изготовитель не несет ответственности за возможные неисправности в работе, связанные с неправильным подключением и эксплуатацией аппарата.

## Условия эксплуатации

Аппарат предназначен для работы внутри здания, при температурах не менее +5°C. При низких температурах (ниже +5°C) может произойти разморозка теплообменника.



**Производитель не берет на себя ответственность за повреждение теплообменника вследствие замерзания воды. Если предусматривается работа аппарата при температурах ниже +5°C, то в качестве теплоносителя необходимо использовать раствор гликоля.**

Нельзя ставить или вешать на аппарат и патрубки с водой какие-либо предметы.

Тепловентилятор необходимо периодически проверять. В случае его неправильной работы следует как можно быстрее выключить аппарат.

Аппарат ГРЕЕРС ВС-С Предназначен для использования в помещениях с максимальной запыленностью воздуха 0,3 г/м<sup>3</sup>. Вода в системе теплоснабжения (теплообменнике аппарата) должна отвечать нормам СП 40-108-2004 и СП 124.13330.2012 «Тепловые сети».

Использование водяных тепловентиляторов ГРЕЕРС ВС-С на свиноводческих комплексах возможно, но без сохранения гарантии. Требуется еженедельная мойка теплообменников проточной водой для удаления химического загрязнения с поверхности.

## Меры безопасности

Монтаж, подключение, обслуживание и ремонт тепловентиляторов должны производиться специалистами, ознакомленными с настоящим документом (индивидуальным паспортом) и хорошо знающими устройство, принцип работы и правила эксплуатации тепловентиляторов, прошедшими инструктаж по охране труда и технике безопасности. Специалисты осуществляющие электромонтажные работы, дополнительно должны соблюдать требования безопасности, изложенные в «Правилах техники безопасности при эксплуатации электроустановок потребителей» и «Правилах технической эксплуатации электроустановок потребителей».

К монтажу и эксплуатации допускаются лица, прошедшие инструктаж по технике безопасности для строительно-монтажных работ.

При работах, связанных с опасностью поражения электрическим током (в том числе статическим электричеством) следует применять защитные средства.

Обслуживание и ремонт компонентов тепловентилятора следует производить только при отключении его от электросети и выключенных автоматах защиты.

Запрещается эксплуатация тепловентиляторов без заземления. Использовать нулевой провод в качестве заземления запрещается.

Монтаж тепловентиляторов должен обеспечивать свободный доступ к местам их обслуживания во время эксплуатации и наличие устройств, предохраняющих от попадания в них посторонних предметов.

## Сведения об обязательной сертификации

Товар сертифицирован на территории Евразийского экономического союза и соответствует всем национальным и международным стандартам, а также Техническими регламентам Таможенного союза, требования которых признаны обязательными для данной продукции.

Регистрационный номер декларации о соответствии действующим регламентам:

ЕАЭС N RU Д-РУ.НВ54.В.01356/20 от 20.10.2020.

## Вывод из эксплуатации и утилизация

Не выбрасывайте прибор вместе с бытовыми отходами.

По истечении срока службы прибор должен подвергаться утилизации в соответствии с нормами, правилами и способами, действующими в месте утилизации.

По истечении срока службы прибора сдавайте его в пункт сбора для утилизации, если это предусмотрено местными нормами и правилами. Это поможет избежать возможные последствия на окружающую среду и здоровье человека, а также будет способствовать повторному использованию компонентов изделия. Информацию о том, где и как можно утилизировать прибор, можно получить от местных органов власти.

Демонтаж и разборка изделия должны осуществляться квалифицированным персоналом при полном отключении его от электропитания.



# ТЕХНИЧЕСКОЕ ОБСЛУЖИВАНИЕ

Для бесперебойной работы устройства рекомендуем выполнять минимум раз в год общую чистку:

- Сливать воду из теплообменника и продуть его сжатым воздухом после каждого отопительного сезона.
- Очищать сетчатые фильтры (грязевик) на обвязке теплообменника.
- Проверять подключение проводов к двигателю аппарата и к элементам автоматики.
- Очищать поверхность тепловентилятора сжатым воздухом.



**Все операции по установке, пусконаладке и техническому обслуживанию должны выполняться исключительно квалифицированным персоналом.**

Очистка теплообменника водяных тепловентиляторов должна быть произведена в соответствии с нижеуказанными требованиями:

- Во время проверки и очистки устройства необходимо отключить электропитание.
- Следует демонтировать входную решетку. Проводить очистку необходимо аккуратно, так, чтобы не повредить алюминиевые ламели теплообменника.
- Не рекомендуется использовать острые предметы, которые могут повредить тонкое алюминиевое покрытие.
- Рекомендуется производить очистку струей сжатого воздуха. Не допускается очистка теплообменника водой!
- Очистка должна производиться движениями вдоль линии ламелей, воздушное сопло должно быть направлено перпендикулярно теплообменнику.
- В случае если вода из теплообменника спускается на долгий период времени, теплообменник необходимо продуть сжатым воздухом, чтобы удалить воду из теплообменника.
- Рекомендуем периодически проверять степень загрязнения теплообменника. Загрязнение оборудования вызывает падение тепловой мощности устройства и может привести к повреждению аппарата.
- Каждые 5000-5200 ч. работы тепловентилятора (не реже 1 раза в 2 года) производить промывку внутренней поверхности теплообменника специальным средством для теплообменников.



**Запрещается использовать поврежденный тепловентилятор.  
Производитель не несет ответственности за ущерб, вызванный использованием поврежденного аппарата.**

## Сведения о рекламациях

Для осуществления сервисных и ремонтных работ обращайтесь в компанию ООО «ЮНИО-ВЕНТ».

Телефон сервисного отдела: +7 (495) 902-76-75; 8 (800) 707-02-35.

Перед тем, как позвонить в сервисную службу ООО «ЮНИО-ВЕНТ», необходимо убедиться, что у вас под рукой есть вся необходимая документация на устройство:

- Гарантийный талон, паспорт, заводской номер и модель устройства, которые указаны на заводской наклейке на аппарате, гарантийном талоне и товарной накладной;
- Описание типа отопительной системы (общее).

Оборудование на диагностику принимается с рекламационным протоколом установленного образца. Изделие с посторонними предметами, жидкостями (не предусмотренных инструкцией по эксплуатации), насекомыми и продуктами их жизнедеятельности и т.д., наличие на изделии механических повреждений (сколов, трещин и т.д.), воздействий на изделие чрезмерной силы, химически агрессивных веществ, высоких температур, повышенной влажности/запыленности, концентрированных паров не принимается и продавец оставляет за собой право отказать в гарантийном ремонте.



**В случае возникновения гарантийного случая (или подозрении на гарантийный случай) необходимо прекратить работу оборудования, отключив питание и остановив подачу теплоносителя. Запрещается демонтаж, разбор, отсоединение проводов автоматики и иные действия с оборудованием до обращения в сервисную службу компании-производителя.**

При возникновении гарантийного случая (или подозрении на гарантийный случай) необходимо полностью заполнить рекламационный протокол и направить продавцу товара с прикрепленными к нему графическими материалами, на которых отображена выявленная неисправность.

## Транспортировка и хранение

Тепловентиляторы в упаковке изготовителя могут транспортироваться всеми видами крытого транспорта при температуре от -50 до +50 и относительной влажности не более 80% (при температуре 25). Не допускаются механические повреждения корпуса. Не допускается попадание атмосферных осадков.

Тепловентиляторы должны храниться в упаковке изготовителя в помещении при температуре от +1 °С до +40 °С в условиях, исключающих попадание атмосферных осадков, и относительной влажности до 80% при +25 °С. Срок хранения и службы – 5 лет.



**После транспортировки при отрицательных температурах выдержать тепловентилятор в помещении, где предполагается его эксплуатация, без включения в сеть не менее 2-х часов.**

**ООО «ЮНИО-ВЕНТ»**

117342, г. Москва, ул. Бутлерова, 17

Тел.: 8 (800) 707-02-35  
+7 (495) 902-76-75

info@unio-vent.ru  
greers.ru

