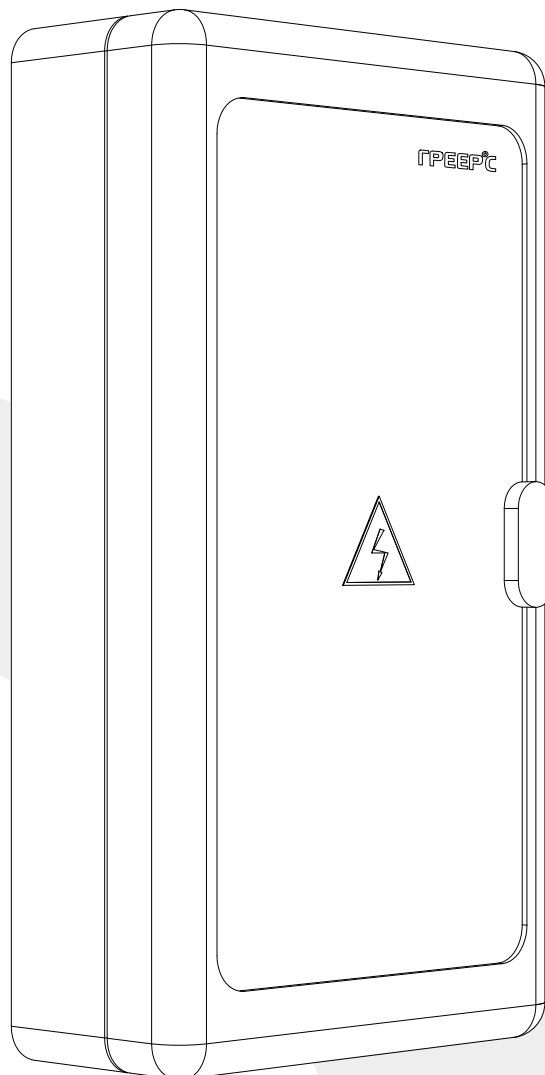


# ТЕХНИЧЕСКИЙ ПАСПОРТ РУКОВОДСТВО ПО ЭКСПЛУАТАЦИИ

Блок питания и управления БПУ-У



# ОГЛАВЛЕНИЕ

Общие указания	03
Назначение и конструкция	04
Технические характеристики	05
Габариты	05
Рекомендации по монтажу	06
Управление	06
Пуско-наладочные работы и эксплуатация	07
Техническое обслуживание	09

## ОБЩИЕ УКАЗАНИЯ

Данное руководство является неотъемлемой и существенной частью блока питания и управления серии «БПУ-У». Подробное ознакомление клиента (пользователя) с настоящей документацией обязательно для правильной и безопасной работы устройства.

- Устройство должно использоваться строго по указанному назначению. Использование не по назначению является опасным для здоровья и имущества.
- Несоблюдение указанных ниже условий может нарушить безопасность устройства.
- Компания-изготовитель не несет ответственность за ущерб, возникающий в результате ошибок при установке, эксплуатации и при несоблюдении указаний компании-изготовителя.
- При поломке или сбоях в работе устройства следует отключить его и обратиться к квалифицированным специалистам. Таковыми являются лица, которые имеют опыт, знания существующих норм, а также правил безопасности и условий работы в данной области.
- Запрещается самостоятельно ремонтировать или проводить техническое обслуживание устройства.
- Ремонт устройства должен осуществляться сервисным центром, уполномоченным компанией-изготовителем, с использованием фирменных запасных частей.
- Для обеспечения эффективной и правильной работы устройства необходимо ежегодно проводить техническое обслуживание с помощью квалифицированного персонала, следуя указаниям компании-изготовителя.
- С целью улучшения продукции компания-изготовитель оставляет за собой право изменять содержание настоящего руководства без предварительного уведомления.
- Производитель оставляет за собой право, без предварительного уведомления, вносить изменения в конструкцию, комплектацию, внешний вид (в том числе цвет) или технологию изготовления изделия, не ухудшающие его потребительских свойств, с целью улучшения его характеристик. Это не является недостатком товара.

# НАЗНАЧЕНИЕ И КОНСТРУКЦИЯ

Блоки питания и управления БПУ-У предназначены для комплексного управления промышленными воздушно-тепловыми завесами серии ЗВП-М-Н/В. В корпусе щита находятся управляющие и защитные компоненты силовой части, а также схема автоматики.

Управляющие блоки предназначены для установки внутри помещений в непыльной, сухой среде без химически агрессивных веществ.

Блоки предназначены для вертикального монтажа на стену или могут быть углублены на 50 мм от поверхности стены. Подвод электрических кабелей можно осуществить при помощи пластиковых кабель-каналов или под штукатуркой.

Все клеммы модульных элементов и монтажные провода находятся за внутренней пластмассовой перегородкой и недоступны даже при открытой дверце.

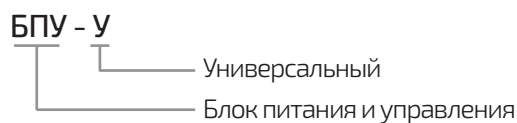
Все элементы силовой и управляющей частей состоят из модульных устройств, установленных на DIN-рейки.

Все внешние подключения осуществляются через винтовые или пружинные клеммники.

## В комплект устройства входит:

- Блок управления;
- Паспорт;
- Схема электрическая принципиальная.

## Маркировка блоков питания и управления ГРЕЕРС:



# ТЕХНИЧЕСКИЕ ХАРАКТЕРИСТИКИ

Блоки имеют пластиковую, прозрачную крышку, под которой находятся все элементы управления. Силовая часть блока состоит из выключателей нагрузки (рубильников), защитных элементов (автоматических выключателей), контакторов (магнитных пускателей) и клемм. Защитные и управляющие функции обеспечены применением релейных, логических схем.

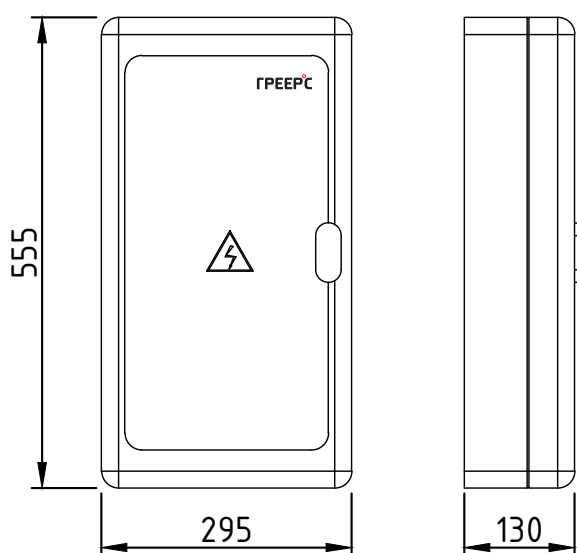
Характеристики	БПУ-У
Питание (В/Гц)	220/50
Макс. расход мощности (кВт)	6,4
IP/Класс изоляции	65/F (при закрытой крышке) 40/F (при открытой крышке)
Диапазон рабочей температуры (°C)	+5...+40
Вес блока (кг)	5,9
Материал корпуса	Пластик
Цвет корпуса	Белый

Управляющие блоки обеспечивают пуск, остановку и защиту подключаемых воздушно-тепловых завес.

Стандартные функции:

- подключение внешнего термостата со встроенным регулятором скорости TDS;
- режим «ЗИМА – ЛЕТО» для включения/отключения группы циркуляционных насосов;
- внешний пуск и остановка при помощи концевого выключателя или иного контактного устройства (напряжение коммутации 220 V AC, ток 2A);
- остановка работы вентиляторов по сигналу «ПОЖАР»;
- управление и защита циркуляционного насоса отопительной воды;
- световая сигнализация работы и неисправности.

## ГАБАРИТЫ



Габариты и установочные размеры блока питания и управления БПУ-У.

# РЕКОМЕНДАЦИИ ПО МОНТАЖУ

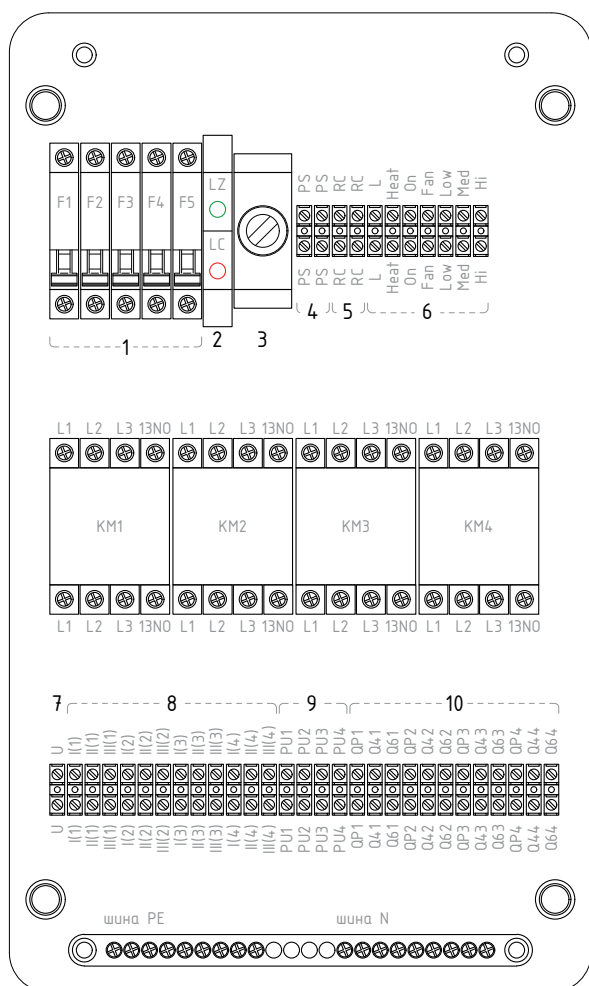
- Блоки питания и управления предназначены для вертикального монтажа на стену или могут быть углублены на 50 мм от поверхности стены. Электрические подводки кабелей можно осуществить при помощи пластиковых кабель-каналов или под штукатуркой.

## УПРАВЛЕНИЕ



При подключении управляющей автоматики запрещается использовать провода одинакового цвета. При наличии проводов одинакового цвета в клеммной коробке гарантия на автоматику не распространяется.

### Схема подключения блока БПУ-У



За пластиковой дверью управляющего блока находятся все элементы управления, защиты и сигнализации, а именно (см. схему):

- 1 - Группа автоматов защиты цепей питания и управления
- 2 - Световая индикация работы/поломки аппарата
- 3 - Переключатель режима работы «ЗИМА-ЛЕТО»
- 4 - Подключение датчиков аварийного отключения при пожаре
- 5 - Подключение концевого выключателя
- 6 - Подключение комнатного термостата TDS
- 7 - Подключение фазы
- 8 - Группа контактов для подключения двигателей воздушных завес
- 9 - Группа контактов для подключения насосов
- 10 - Группа контактов для подключения сервоприводов двухходовых клапанов

Основные функции управления воздушной завесой осуществляются при помощи комнатного термостата с трехскоростным переключателем TDS, подключенного к блоку управления БПУ-У.

Для пуска завесы необходимо перевести выключатель «ON/OFF» на термостате TDS в положение «ON» и выбрать одну из трех скоростей работы двигателей. При этом происходит включение вентилятора и загорается зеленая лампа сигнализации работы в блоке БПУ-У. Если к блоку БПУ-У подключен концевой выключатель и переключатель на TDS установлен в положении «ON», тогда пуск и остановка воздушной тепловой завесы будет производиться по сигналу от концевого выключателя.

Для выключения завесы переключатель режимов работы «ON/OFF» на термостате TDS необходимо вернуть в исходное состояние «OFF», при этом выключается вентилятор, насос и гаснет зеленая лампа.

Выключение насоса отопительной воды при необходимости можно осуществить при помощи переключателя режима «ЗИМА-ЛЕТО».



**Необходимо производить выключение насоса при отсутствии воды в системе теплоснабжения, в противном случае насос выйдет из строя.**

При возникновении аварийных ситуаций блок управления автоматически выключит завесу и просигнализирует о неисправности. Загорится красная сигнальная лампочка.

Для перезапуска установки после срабатывания защиты необходимо выключить завесу. Затем, после выяснения причин срабатывания и устранения неисправностей, произвести перезапуск системы повторным включением.

## ПУСКО-НАЛАДОЧНЫЕ РАБОТЫ И ЭКСПЛУАТАЦИЯ



**Перед началом монтажа необходимо произвести осмотр блоков питания и управления. При обнаружении повреждений, дефектов, полученных при транспортировке или хранении, ввод блоков питания и управления в эксплуатацию без согласования с предприятием-продавцом не допускается.**

При монтаже блоков управления необходимо:

- надежно закрепить корпус блока на вертикальной поверхности;
- произвести подвод кабелей и проводов через специальные сальники в нижней и верхней частях корпуса блока питания и управления;
- произвести подключения кабелей и проводов согласно прилагаемой схеме;
- обеспечить свободный доступ обслуживающего персонала в радиусе 1 метра от оси управляющего БПУ-У для проведения монтажных работ и профилактического и сервисного обслуживания.

Перед включением необходимо проверить:

- надежность крепления и правильность подключения кабелей и проводов;
- отсутствие «короткого замыкания» в подключенных устройствах.

Запуск в работу осуществляется согласно описанию, приведенному в инструкции по эксплуатации данного изделия.

При эксплуатации блока питания и управления необходимо руководствоваться требованиями настоящего руководства.

## Меры безопасности

При подготовке к работе управляющего блока и при его эксплуатации необходимо соблюдать требования безопасности, изложенные в ГОСТ12.4.021-75, «Правилах техники безопасности при эксплуатации электроустановок потребителей» и «Правилах технической эксплуатации электроустановок потребителей».

При работах, связанных с опасностью поражения электрическим током (в том числе статическим электричеством), следует применять защитные средства.

Обслуживание и ремонт управляющего блока необходимо производить только при отключении его от электросети и выключенных автоматах защиты.

К монтажу и эксплуатации управляющего блока допускаются лица, прошедшие инструктаж по технике безопасности и по «Правилам техники безопасности при эксплуатации электроустановок потребителей» и «Правилам технической эксплуатации электроустановок потребителей» и имеющие квалификационную группу по электробезопасности не ниже 3.

Монтаж управляющих блоков должен обеспечивать свободный доступ к местам обслуживания их во время эксплуатации.

## Условия эксплуатации

Аппарат предназначен для работы внутри здания при относительной влажности не более 80% (при температуре 25°C), при температурах не менее +5°C.

## Сведения об обязательной сертификации

Товар сертифицирован на территории Евразийского экономического союза и соответствует всем национальным и международным стандартам, а также Техническими регламентам Таможенного союза, требования которых признаны обязательными для данной продукции.

Регистрационный номер декларации о соответствии действующим регламентам:

ЕАЭС RU C-RU.HB26.B.03191/23 от 26.09.2023.

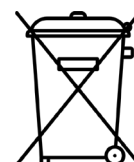
## Вывод из эксплуатации и утилизация

Не выбрасывайте прибор вместе с бытовыми отходами.

По истечении срока службы прибор должен подвергаться утилизации в соответствии с нормами, правилами и способами, действующими в месте утилизации.

По истечении срока службы прибора сдавайте его в пункт сбора для утилизации, если это предусмотрено местными нормами и правилами. Это поможет избежать возможные последствия на окружающую среду и здоровье человека, а также будет способствовать повторному использованию компонентов изделия. Информацию о том, где и как можно утилизировать прибор, можно получить от местных органов власти.

Демонтаж и разборка изделия должны осуществляться квалифицированным персоналом при полном отключении его от электропитания.





# ТЕХНИЧЕСКОЕ ОБСЛУЖИВАНИЕ



**Чистку блоков питания и управления производить при полностью снятом напряжении питания.**

Блоки управления в процессе эксплуатации практически не требуют вмешательства пользователя, но для надежной работы необходимо проводить ревизию электрооборудования.

Периодичность проведения технического обслуживания не реже чем один раз в полгода.

При проведении технического обслуживания необходимо:

- произвести внешний осмотр блока управления;
- проверить состояние соединительных клемм и проводников;
- произвести протяжку винтовых соединений;
- произвести очистку внутренних и внешних поверхностей от пыли и грязи.



**Все операции по установке, пусконаладке и техническому обслуживанию должны выполняться исключительно квалифицированным персоналом.**



**Запрещается использовать поврежденный блок питания и управления. Производитель не несет ответственности за ущерб, вызванный использованием поврежденной автоматики.**

## Сведения о рекламациях

Для осуществления сервисных и ремонтных работ обращайтесь в компанию ООО «ЮНИО-ВЕНТ».

Телефон сервисного отдела: +7 (495) 902-76-75; 8 (800) 707-02-35.

Перед тем, как позвонить в сервисную службу ООО «ЮНИО-ВЕНТ», необходимо убедиться, что у вас под рукой есть вся необходимая документация на устройство:

- Гарантийный талон, паспорт, заводской номер и модель устройства, которые указаны на заводской наклейке на аппарате, гарантийном талоне и товарной накладной;
- Описание типа отопительной системы (общее).

Оборудование на диагностику принимается с рекламационным протоколом установленного образца. Изделие с посторонними предметами, жидкостями (не предусмотренных инструкцией по эксплуатации), насекомыми и продуктами их жизнедеятельности и т.д., наличие на изделии механических повреждений (сколов, трещин и т.д.), воздействий на изделие чрезмерной силы, химически агрессивных веществ, высоких температур, повышенной влажности/запыленности, концентрированных паров не принимается и продавец оставляет за собой право отказать в гарантийном ремонте.



**В случае возникновения гарантийного случая (или подозрении на гарантийный случай) необходимо прекратить работу оборудования, отключив питание. Запрещается демонтаж, разбор, отсоединение проводов автоматики и иные действия с оборудованием до обращения в сервисную службу компании-производителя.**

При возникновении гарантийного случая (или подозрении на гарантийный случай) необходимо полностью заполнить рекламационный протокол и направить продавцу товара с прикрепленными к нему графическими материалами, на которых отображена выявленная неисправность.

## Транспортировка и хранение

Управляющий блок должен храниться на складах или под навесом при температуре окружающей среды от  $-20^{\circ}\text{C}$  до  $+40^{\circ}\text{C}$  и относительной влажности не более 95%.

Условия хранения управляющего блока у потребителей должны соответствовать группе 2 (С) по ГОСТ 15150.

Срок хранения управляющего блока должен быть не более года до ввода в эксплуатацию.

Хранение в штабелях управляющего блока без тары не допускается.

Управляющий блок транспортировать при температуре от  $-20^{\circ}\text{C}$  до  $+40^{\circ}\text{C}$  при относительной влажности до 95%.

Транспортирование допускается всеми видами закрытого транспорта.

Транспортирование на самолётах должно производиться в отапливаемых герметизированных отсеках.



**После транспортировки при отрицательных температурах выдержать блок в помещении, где предполагается его эксплуатация, без включения в сеть не менее 2-х часов.**

**ООО «ЮНИО-ВЕНТ»**

117342, г. Москва, ул. Бутлерова, 17

Тел.: 8 (800) 707-02-35  
+7 (495) 902-76-75

info@unio-vent.ru  
greers.ru

