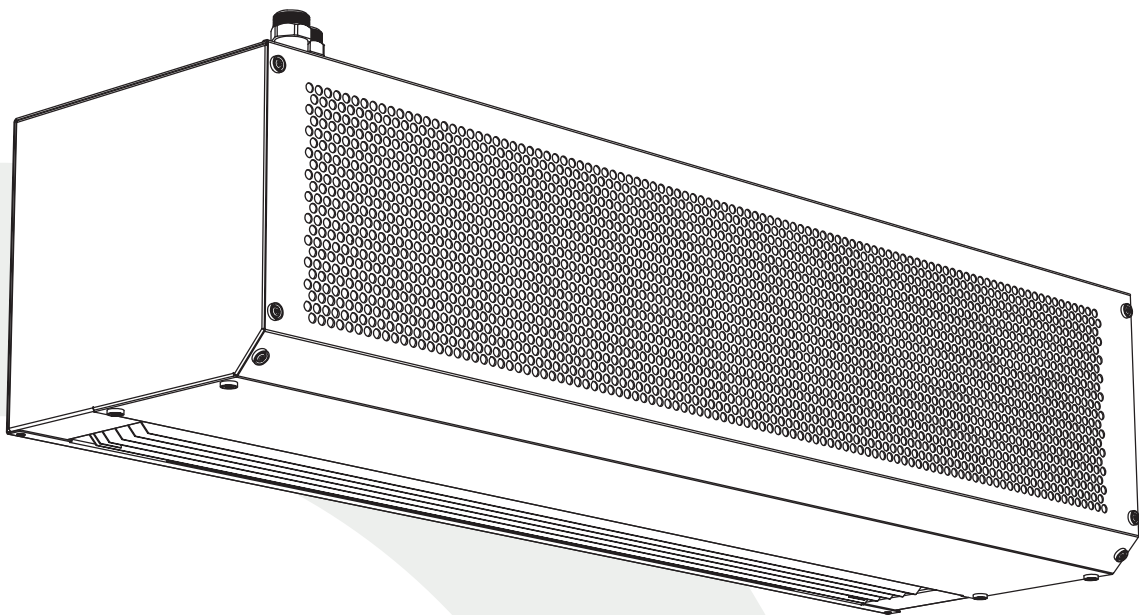


ТЕХНИЧЕСКИЙ ПАСПОРТ РУКОВОДСТВО ПО ЭКСПЛУАТАЦИИ

Воздушные завесы
ГРЕЕРС ЗВ-Б



ОГЛАВЛЕНИЕ

Общие указания	03
Назначение и конструкция	04
Технические характеристики	06
Таблицы тепловой мощности	08
Габариты	09
Рекомендации по монтажу	10
Автоматика и дополнительное оборудование	12
Схемы подключения	13
Пуско-наладочные работы и эксплуатация	17
Техническое обслуживание	20

ОБЩИЕ УКАЗАНИЯ

Данное руководство является неотъемлемой и существенной частью воздушной завесы (устройства) серии «ЗВ-Б». Подробное ознакомление клиента (пользователя) с настоящей документацией обязательно для правильной и безопасной работы устройства.

- Устройство должно использоваться строго по указанному назначению. Использование не по назначению является опасным для здоровья и имущества.
- Несоблюдение указанных ниже условий может нарушить безопасность устройства.
- Компания-изготовитель не несет ответственность за ущерб, возникающий в результате ошибок при установке, эксплуатации и при несоблюдении указаний компании-изготовителя.
- При поломке или сбоях в работе устройства следует отключить его и обратиться к квалифицированным специалистам. Таковыми являются лица, которые имеют опыт, знания существующих норм, а также правил безопасности и условий работы в области систем отопления.
- Запрещается самостоятельно ремонтировать или проводить техническое обслуживание устройства.
- Ремонт устройства должен осуществляться сервисным центром, уполномоченным компанией-изготовителем, с использованием фирменных запасных частей.
- Для обеспечения эффективной и правильной работы устройства необходимо ежегодно проводить техническое обслуживание с помощью квалифицированного персонала, следуя указаниям компании-изготовителя.
- С целью улучшения продукции компания-изготовитель оставляет за собой право изменять содержание настоящего руководства без предварительного уведомления.
- Производитель оставляет за собой право, без предварительного уведомления, вносить изменения в конструкцию, комплектацию, внешний вид (в том числе цвет) или технологию изготовления изделия, не ухудшающие его потребительских свойств, с целью улучшения его характеристик. Это не является недостатком товара.

НАЗНАЧЕНИЕ И КОНСТРУКЦИЯ

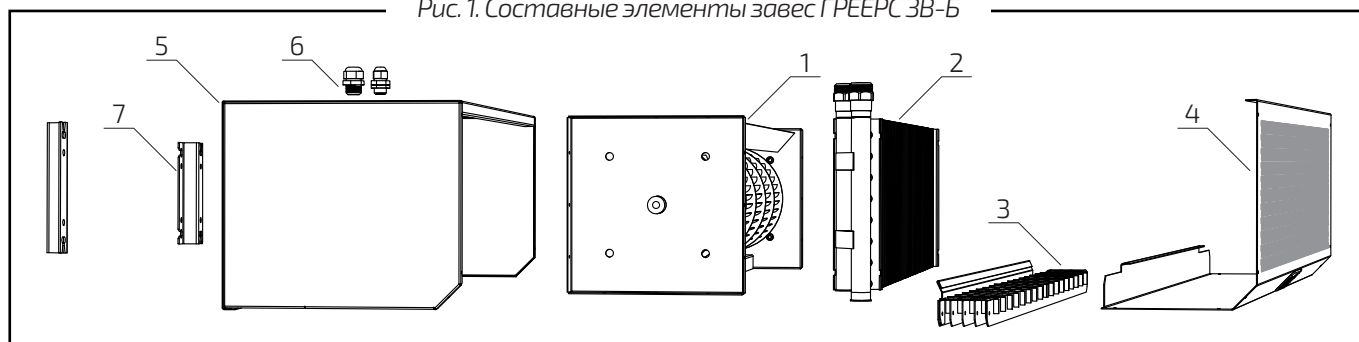
Бытовые воздушные завесы ГРЕЕРС ЗВ-Б предназначены для защиты дверей входных групп торговых, развлекательных центров, въездных ворот автосервисов, гаражей, складов и прочих помещений.

Принцип работы завес ГРЕЕРС ЗВ-Б основан на создании воздушной преграды в проеме за счет нагнетания струи воздуха через выпускную решетку воздушной завесы. Тем самым завесы защищают помещение от попадания холодного воздуха в зимний период и теплого воздуха в летний период, а также препятствуют попаданию в помещение уличных газов, пыли, смога, аллергенов и летающих насекомых.

Воздушные завесы ГРЕЕРС ЗВ-Б в стандартном исполнении имеют (рис. 1):

1. 3-скоростной тангенциальный вентилятор типа АС (асинхронный).
2. Медно-алюминиевый теплообменник для водяных завес ГРЕЕРС ЗВ-Б-В. Завесы ГРЕЕРС ЗВ-Б-Н не имеют источника нагрева.
3. Выходная решетка из стали с порошковой покраской.
4. Лицевая панель из стали с порошковой окраской.
5. Корпус из стали с порошковой окраской.
6. Гермовводы для подключения питания завесы.
7. Монтажные элементы для крепления завесы.

Рис. 1. Составные элементы завес ГРЕЕРС ЗВ-Б



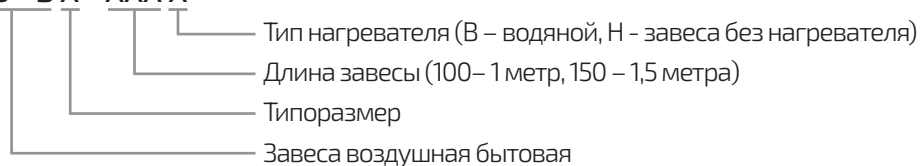
Корпус воздушных завес в стандартной комплектации выполнен из стали с порошковой окраской. По индивидуальному запросу завесы могут быть выполнены в корпусе из нержавеющей стали, либо выбран индивидуальный цвет окраски.

Группа аппаратов ГРЕЕРС ЗВ-Б изготавливается в двух исполнениях:

- «ГРЕЕРС ЗВ-Б2-В» – бытовые воздушно-тепловые завесы с водяным нагревом;
- «ГРЕЕРС ЗВ-Б2-Н» – бытовые воздушно-тепловые завесы без нагрева.

В комплект устройства входит:

- Воздушная завеса;
- Монтажные элементы;
- Руководство пользователя.

Маркировка бытовых воздушных завес ГРЕЕРС:**ЗВ - Б Х - ХХХ Х**

ТЕХНИЧЕСКИЕ ХАРАКТЕРИСТИКИ

Водяные завесы

Характеристики	ЗВ-Б2-100В			ЗВ-Б2-150В		
Диапазон тепловых мощностей (кВт)*	4,6-18,8			9,0-27,0		
Скорость	1	2	3	1	2	3
Обороты двигателя (об/мин)	650	750	850	700	800	900
Расход воздуха (м ³ /ч)	1100	1600	2100	1700	2650	3600
Питание (В/Гц)	230/50			230/50		
Потребляемый ток (А)	0,55	0,85	1,1	0,7	1,0	1,25
Потребляемая мощность (Вт)	141	167	188	186	222	258
IP/Класс изоляции	21/F			21/F		
Макс. уров. акустического давления (дБ(А))**	40	46	55	48	54	60
Макс. температура теплоносителя (°С)	120			120		
Макс. рабочее давление (МПа)	1,6			1,6		
Присоединительные патрубки (Ø)	¾"			¾"		
Макс. рабочая температура (°С)	60			60		
Макс. длина струи воздуха (м)***	2	3	4	2	3	4
Макс. скорость воздуха на выходе (м/с)	4,2	6,3	8,4	4,4	6,5	8,3
Вес аппарата (кг)	19,5			29		
Вес аппарата, наполненного водой (кг)	19,9			29,6		

* Диапазон тепловых мощностей указан при максимальном напоре воздуха, температуре теплоносителя 60/40 - 120/70 и температуре входящего воздуха 0 °С.

** Уровень звукового давления для помещения со средним коэффициентом звукопоглощения, объемом 1500 м³, на расстоянии 5 м от аппарата.

*** Эффективная длина струи изотермического воздуха указана при граничной скорости 1,5 м/с, учитывая оптимальные условия работы завесы при наружной температуре ≥ 0 и скорости ветра не более 1 м/с, любое изменение условий изменяет эффективную длину струи.

ТЕХНИЧЕСКИЕ ХАРАКТЕРИСТИКИ

Завесы без нагрева

Характеристики	ЗВ-Б2-100Н			ЗВ-Б2-150Н		
Скорость	1	2	3	1	2	3
Обороты двигателя (об/мин)	650	750	850	700	800	900
Расход воздуха (м ³ /ч)	1300	1800	2300	1950	2900	3900
Питание (В/Гц)	230/50			230/50		
Потребляемый ток (А)	0,55	0,85	1,1	0,7	1,0	1,25
Потребляемая мощность (Вт)	141	167	188	186	222	258
IP/Класс изоляции	21/F			21/F		
Макс. ур. акустического давления (дБ(А))*	40	46	55	48	54	60
Макс. рабочая температура (°С)	60			60		
Макс. длина струи воздуха (м)**	2,5	3,5	4,5	2,5	3,5	4,5
Макс. скорость воздуха на выходе (м/с)	5,2	7,5	10,4	5,5	7,8	10,2
Вес аппарата (кг)	17			25		

* Уровень звукового давления для помещения со средним коэффициентом звукопоглощения, объёмом 1500 м³, на расстоянии 5 м от аппарата.

** Эффективная длина струи изотермического воздуха указана при граничной скорости 1,5 м/с, учитывая оптимальные условия работы завесы при наружной температуре ≥ 0 и скорости ветра не более 1 м/с, любое изменение условий изменяет эффективную длину струи.

ТАБЛИЦЫ ТЕПЛОВОЙ МОЩНОСТИ

ЗВ-Б2-100В

Параметры теплоносителя (°C)	Вода 120/70					Вода 90/70					Вода 80/60					Вода 70/50					Вода 60/40				
	0	5	10	15	20	0	5	10	15	20	0	5	10	15	20	0	5	10	15	20	0	5	10	15	20
Температура воздуха на входе (°C)	Расход воздуха 2100 м³/ч, 3-ая скорость, 55(дБ(A))*																								
Тепловая мощность (кВт)	18,8	17,3	15,8	14,3	12,7	19,3	18,0	16,6	15,2	13,8	16,2	14,8	13,4	11,9	10,5	12,8	11,4	9,9	8,4	6,7	9,1	7,4	4,2	3,6	2,9
Расход воды (л/ч)	333	308	282	255	227	853	793	732	671	610	710	649	587	525	462	562	499	434	367	293	398	322	184	155	128
Гидравлическое сопротивление (кПа)	0,27	0,23	0,20	0,16	0,13	1,58	1,38	1,19	1,01	0,85	1,15	0,97	0,81	0,66	0,52	0,77	0,62	0,48	0,35	0,23	0,42	0,29	0,10	0,08	0,05
Температура воздуха на выходе (°C)	26,0	29,0	31,9	34,7	37,5	26,8	29,9	32,9	35,9	38,9	22,4	25,4	28,5	31,5	34,4	17,8	20,8	23,7	26,6	29,2	12,7	15,2	15,8	19,9	24,0
Температура воздуха на входе (°C)	Расход воздуха 1600 м³/ч, 2-ая скорость, 46(дБ(A))*																								
Тепловая мощность (кВт)	15,9	14,7	13,4	12,0	10,6	16,5	15,3	14,2	13,0	11,8	13,8	12,6	11,4	10,2	8,9	10,9	9,7	8,4	7,0	5,3	7,6	5,6	3,9	3,3	2,7
Расход воды (л/ч)	283	261	238	214	188	728	677	625	573	520	605	553	500	447	392	477	423	367	306	232	329	243	171	145	119
Гидравлическое сопротивление (кПа)	0,20	0,17	0,14	0,12	0,09	1,18	1,03	0,89	0,75	0,63	0,86	0,72	0,60	0,49	0,39	0,57	0,46	0,35	0,25	0,15	0,30	0,17	0,09	0,07	0,05
Температура воздуха на выходе (°C)	29,0	31,7	34,3	36,8	39,0	30,0	32,8	35,7	38,4	41,2	25,1	27,9	30,6	33,4	36,1	19,8	22,6	25,2	27,7	29,6	13,7	15,1	17,1	21,0	24,9
Температура воздуха на входе (°C)	Расход воздуха 1100 м³/ч, 1-ая скорость, 40(дБ(A))*																								
Тепловая мощность (кВт)	12,5	11,5	10,3	9,1	7,2	13,1	12,2	11,3	10,3	9,4	10,9	10,0	9,0	8,0	7,0	8,6	7,6	6,5	5,2	3,5	4,6	4,0	3,5	3,0	2,5
Расход воды (л/ч)	223	204	184	161	128	579	538	496	455	413	480	438	396	352	308	376	331	283	225	155	199	175	152	129	107
Гидравлическое сопротивление (кПа)	0,13	0,11	0,09	0,07	0,05	0,77	0,67	0,58	0,49	0,41	0,56	0,47	0,39	0,32	0,25	0,37	0,29	0,22	0,14	0,07	0,12	0,10	0,07	0,06	0,04
Температура воздуха на выходе (°C)	33,1	35,3	37,2	38,9	38,8	34,7	37,2	39,6	42,1	44,5	28,9	31,3	33,7	36,1	38,3	22,7	25,0	27,0	28,5	29,3	12,1	15,6	19,2	22,8	26,4

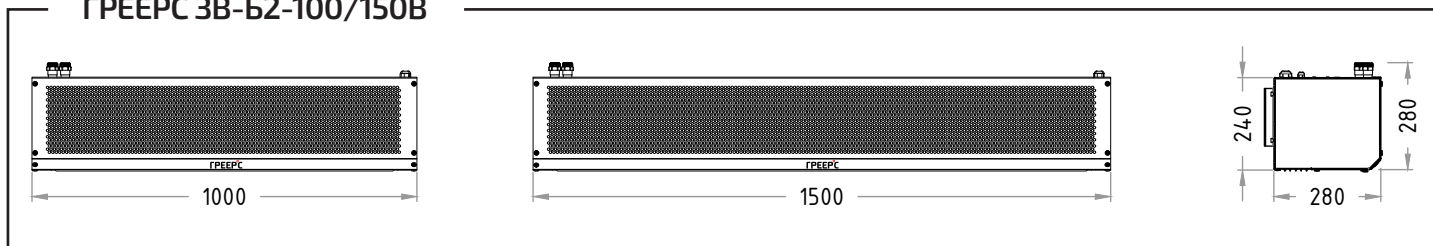
ЗВ-Б2-150В

Параметры теплоносителя (°C)	Вода 120/70					Вода 90/70					Вода 80/60					Вода 70/50					Вода 60/40				
	0	5	10	15	20	0	5	10	15	20	0	5	10	15	20	0	5	10	15	20	0	5	10	15	20
Температура воздуха на входе (°C)	Расход воздуха 3600 м³/ч, 3-ая скорость, 60(дБ(A))*																								
Тепловая мощность (кВт)	27,0	25,3	23,6	21,8	20,1	25,5	23,8	22,1	20,4	18,7	21,7	20,0	18,3	16,6	14,9	17,9	16,2	14,4	12,7	10,9	13,9	12,1	10,3	8,3	5,9
Расход воды (л/ч)	480	449	419	388	356	1125	1050	976	901	826	954	879	804	729	653	782	707	631	554	475	606	528	448	363	257
Гидравлическое сопротивление (кПа)	0,62	0,55	0,49	0,42	0,36	3,10	2,73	2,38	2,06	1,75	2,34	2,02	1,71	1,43	1,17	1,67	1,39	1,13	0,89	0,67	1,08	0,84	0,63	0,43	0,23
Температура воздуха на выходе (°C)	37,4	40,0	42,5	45,0	47,5	35,3	37,9	40,5	43,1	45,6	30,1	32,7	35,3	37,8	40,4	24,8	27,4	29,9	32,4	34,9	19,3	21,8	24,2	26,5	28,1
Температура воздуха на входе (°C)	Расход воздуха 2650 м³/ч, 2-ая скорость, 54(дБ(A))*																								
Тепловая мощность (кВт)	22,8	21,3	19,8	18,4	16,9	21,5	20,0	18,6	17,2	15,8	18,3	16,9	15,4	14,0	12,5	15,0	13,6	12,1	10,6	9,1	11,7	10,1	8,5	6,8	3,9
Расход воды (л/ч)	405	379	353	326	300	947	885	822	759	696	803	740	677	614	549	658	594	530	465	398	508	441	372	295	170
Гидравлическое сопротивление (кПа)	0,46	0,40	0,35	0,31	0,26	2,26	1,99	1,74	1,50	1,28	1,71	1,47	1,25	1,04	0,85	1,22	1,01	0,82	0,65	0,49	0,79	0,61	0,45	0,30	0,11
Температура воздуха на выходе (°C)	41,4	43,7	46,0	48,2	50,4	39,0	41,4	43,7	46,1	48,4	33,2	35,6	37,9	40,2	42,5	27,4	29,7	32,0	34,2	36,4	21,2	23,4	25,5	27,2	27,0
Температура воздуха на входе (°C)	Расход воздуха 1700 м³/ч, 1-ая скорость, 48(дБ(A))*																								
Тепловая мощность (кВт)	17,8	16,6	15,5	14,3	13,1	16,7	15,6	14,5	13,4	12,3	14,3	13,1	12,0	10,9	9,7	11,7	10,6	9,4	8,2	7,0	9,0	7,8	6,4	4,1	3,4
Расход воды (л/ч)	316	295	275	254	232	739	690	641	592	543	627	577	528	478	428	513	462	412	360	306	392	338	279	180	149
Гидравлическое сопротивление (кПа)	0,29	0,26	0,23	0,20	0,17	1,43	1,26	1,10	0,95	0,81	1,08	0,93	0,79	0,66	0,54	0,77	0,64	0,52	0,41	0,30	0,49	0,38	0,27	0,12	0,09
Температура воздуха на выходе (°C)	47,0	48,9	50,7	52,5	54,2	44,3	46,3	48,3	50,3	52,2	37,7	39,7	41,7	43,6	45,5	31,0	32,9	34,8	36,6	38,3	23,8	25,5	26,8	25,8	29,0

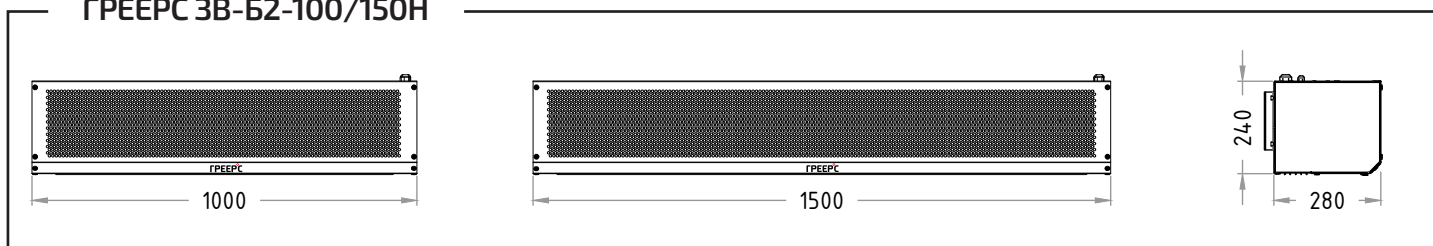
* Уровень звукового давления для помещения со средним коэффициентом звукопоглощения, объёмом 1500 м³, на расстоянии 5 м от аппарата.

ГАБАРИТЫ

ГРЕЕРС 3В-Б2-100/150В



ГРЕЕРС 3В-Б2-100/150Н



РЕКОМЕНДАЦИИ ПО МОНТАЖУ

- Завесы ЗВ-Б оснащены комплектом крепежных держателей для горизонтального или вертикального монтажа. Также завесы оснащены монтажными отверстиями для установки шпилек и подвеса завесы над проемом.

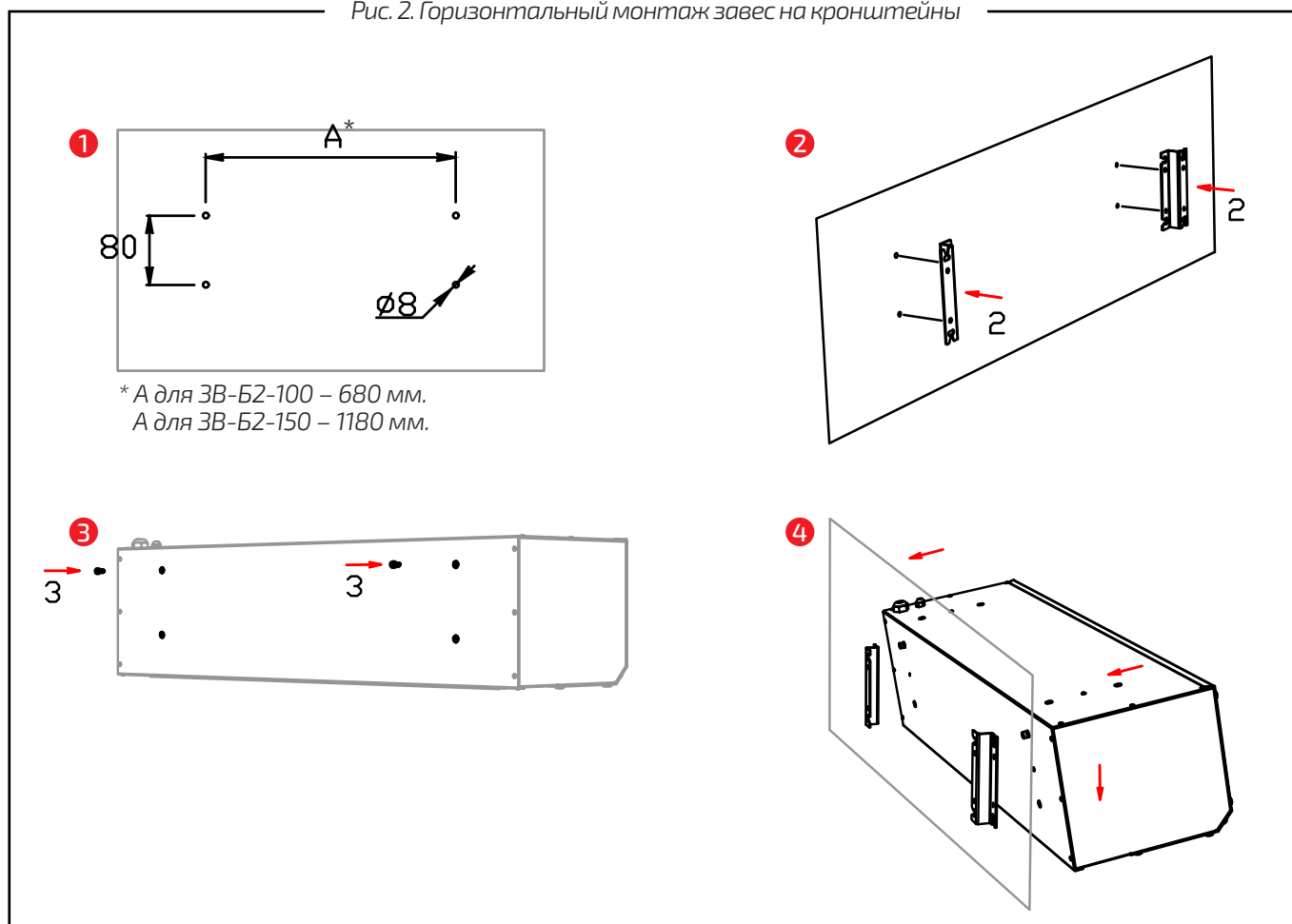


Запрещается эксплуатировать оборудование, не закрепив его. В случае эксплуатации не закрепленного устройства компания-производитель не несет ответственности за работу оборудования.

Порядок горизонтального монтажа завесы на комплектный кронштейн

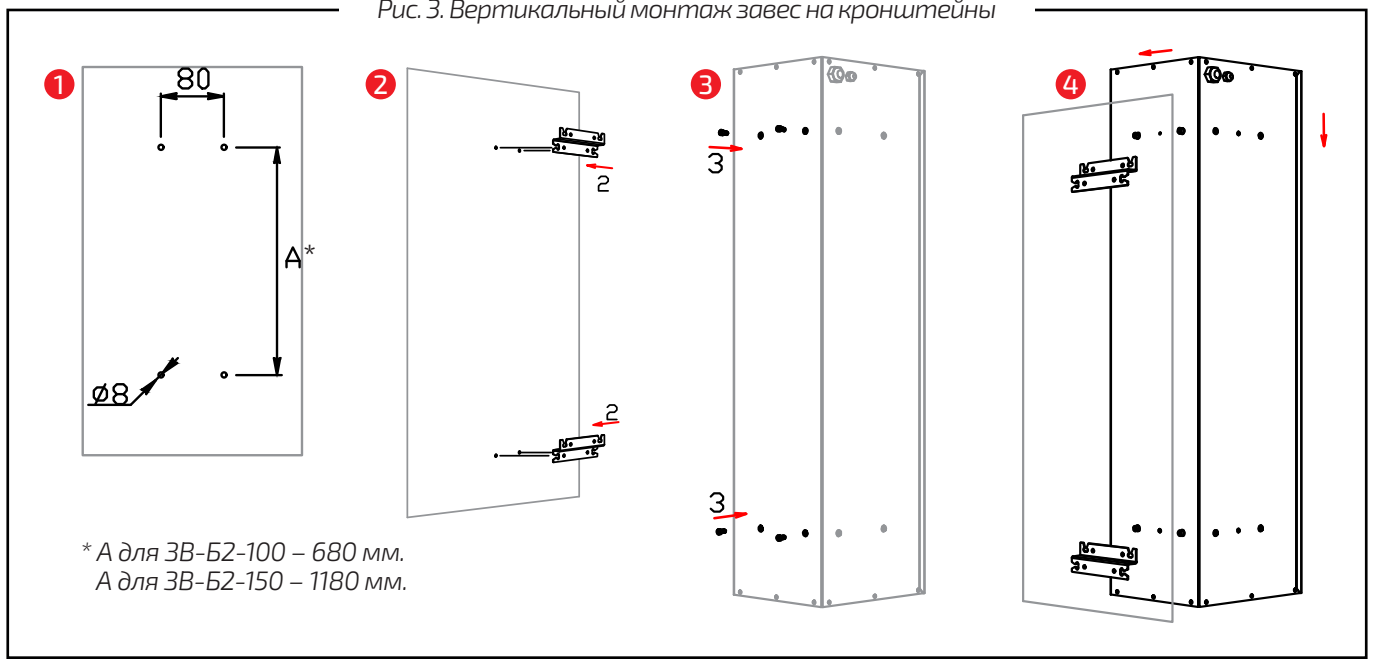
- 1 Прodelать в стене 4 отверстия $\varnothing 8$ мм.
- 2 Смонтировать комплектные кронштейны на стене (крепежные элементы не входят в комплект поставки).
- 3 Вкрутить 2 болта в верхние гайки-заклепки.
- 4 Навесить завесу на кронштейн и закрепить два нижних болта.
- 5 Выполните затяжку болтов ключом на 10 мм.

Рис. 2. Горизонтальный монтаж завес на кронштейны



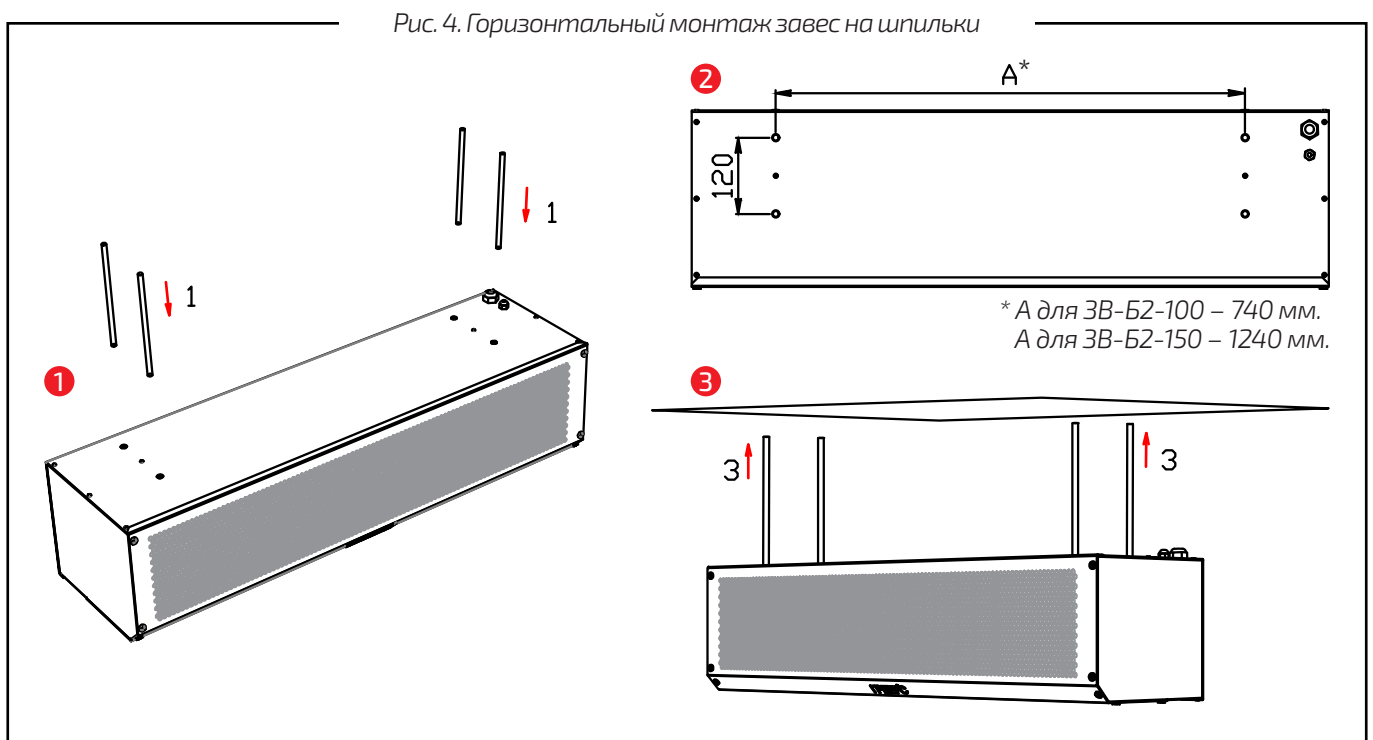
Порядок вертикального монтажа занавески на комплектный кронштейн

- 1 Прodelать в стене 4 отверстия $\varnothing 8$ мм.
- 2 Смонтировать комплектные кронштейны на стене (крепежные элементы не входят в комплект поставки).
- 3 Вкрутить 2 болта в верхние гайки-заклепки.
- 4 Навесить занавеску на кронштейн и закрепить два нижних болта.
- 5 Выполните затяжку болтов ключом на 10 мм.



Порядок горизонтального монтажа занавески на шпильки

- 1 Закрепить шпильки в 4 подготовленные отверстия $\varnothing 6$ мм.
- 2 Зафиксировать шпильки гонргайкой.
- 3 Закрепить занавеску со шпильками на горизонтально несущей конструкции.









АВТОМАТИКА И ДОПОЛНИТЕЛЬНОЕ ОБОРУДОВАНИЕ

Элементы автоматики и дополнительного оборудования не входят в стандартную комплектацию аппаратов ГРЕЕРС. Выбор элементов автоматики и дополнительного оборудования осуществляется исходя из рекомендаций ООО «ЮНИО-ВЕНТ», технических параметров оборудования и требований заказчика.

Не рекомендуется устанавливать элементы управляющей автоматики возле окон, дверных проемов, возле источников тепла и холода, на холодных и горячих поверхностях, под прямыми солнечными лучами.

Рекомендуется устанавливать элементы управляющей автоматики в рабочих зонах на высоте 1,5 метра таким образом, чтобы они наиболее объективно оценивали температуру в помещении и от работающего тепловентилятора.

Таблица 1. Составные элементы системы управления

Наименование	Внешний вид	Технические данные
TDS* Комнатный термостат со встроенным трехступенчатым регулятором скорости вращения вентилятора		Питание: 230 В/50 Гц Диапазон настройки температуры: +10...+30°C Диапазон рабочей температуры: 0...+40°C Степень защиты: IP30 Макс.нагрузка на клеммы: 5 А Макс.сечение провода: 1,5 мм ²
SW Распределительная коробка		Диапазон рабочей температуры: 0...+40°C Степень защиты: IP55 Макс. сечение провода: 2 мм ² Кол-во подкл. аппаратов: до 20 Макс. нагрузка на клеммы: 16 А
Концевой выключатель Механический дверной датчик		Диапазон рабочей температуры: -10...+80°C Степень защиты: IP65 Контакты: 1xНЗ; 1xНО Макс.нагрузка на клеммы: резистивная 5 А, индуктивная 3А Макс. напряжение на клеммах: 300 Vac или 250 Vdc
UVK 2d-3/4* Двухходовой клапан 3/4" с сервоприводом		Степень защиты: IP54 Напряжение питания: AC 230 V, 50/60 Hz Макс. температура теплоносителя: +95°C Макс. рабочее давление: 1 МПа Kvs: 3/4" - 9,7 м ³ /ч Установка: на возврате (выходе) воды из теплообменника Время открытия/закрытия: 45 сек/90°
Сантехнический комплект для обвязки 2С* Для подключения аппаратов с диаметрами патрубков 3/4" (2С)		Класс герметичности затвора крана: А Номинальное давление: 10 бар Температура окружающей среды: -20...+60°C Температура рабочей среды: -20...+120°C Размер ячейки фильтра: 400 мкм
УСН-6* Смесительный узел		Прямая магистраль: +5...+120°C Максимальное рабочее давление: 1 МПа Макс. рабочая температура: +60°C

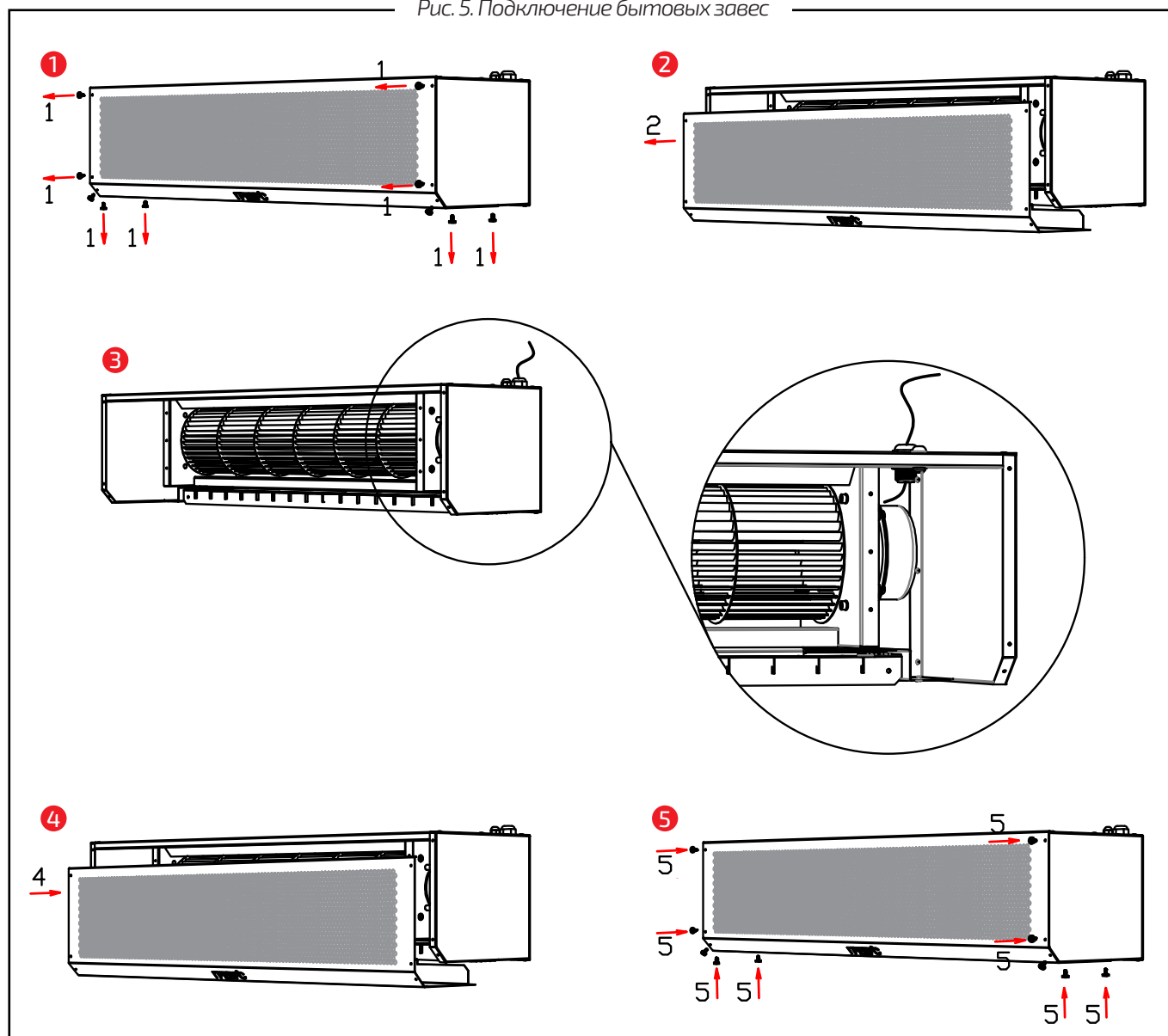
* Для водяных завес ГРЕЕРС ЗВ-Б

СХЕМЫ ПОДКЛЮЧЕНИЯ

Подключение воздушной завесы к сети питания осуществляется через клеммную колодку расположенную внутри завесы. Для этого необходимо снять переднюю крышку завесы (как показано на рис. 5), ввести кабель через гермоввод расположенный с правой стороны завесы и подключить провода к клеммной колодке. Далее возвращаем переднюю крышку на место.

- 1 Снять винты.
- 2 Снять переднюю крышку.
- 3 Ввести кабель через гермовводы.
- 4 Установка передней крышки.
- 5 Фиксация крышки винтами.

Рис. 5. Подключение бытовых завес

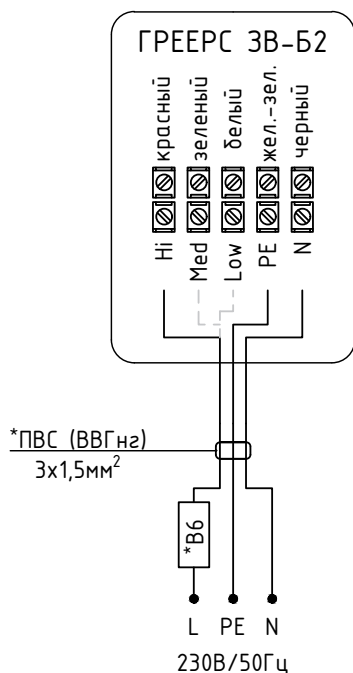


При подключении завесы ГРЕЕРС к управляющей автоматике запрещается использовать провода одинакового цвета. При наличии проводов одинакового цвета в клеммной коробке гарантия на аппарат не распространяется.



В случае использования автоматики не марки ГРЕЕРС производитель не сохраняет за собой гарантийные обязательства.

Схема подключения присоединительной коробки завесы к электросети



L-Hi – подключение (3 скорость);
L-Med – подключение (2 скорость);
L-Low – подключение (1 скорость);
N – нейтраль;
PE – заземление.

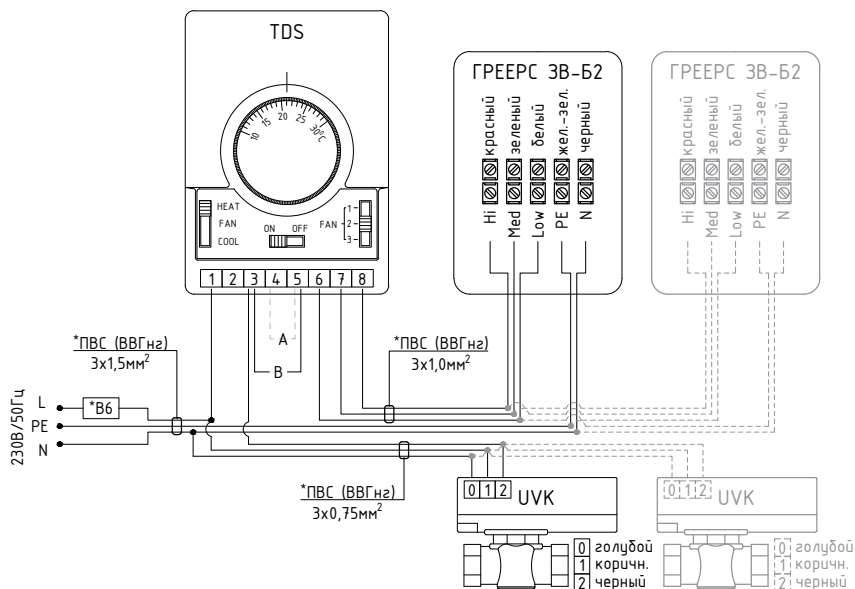
* Подбор сечения провода и автоматического выключателя осуществляется проектировщиком исходя из количества подключаемых аппаратов.



Нельзя подключать все три скорости на фазу одновременно.

Схема подключения термостата TDS, аппарата и клапана UVK

Максимально можно подключить 4 аппарата ГРЕЕРС 3В-52-100 или 4 аппарата ГРЕЕРС 3В-52-150.



* Подбор сечения провода и автоматического выключателя осуществляется проектировщиком исходя из количества подключаемых аппаратов

Клапан UVK подключается только при использовании водяных завес

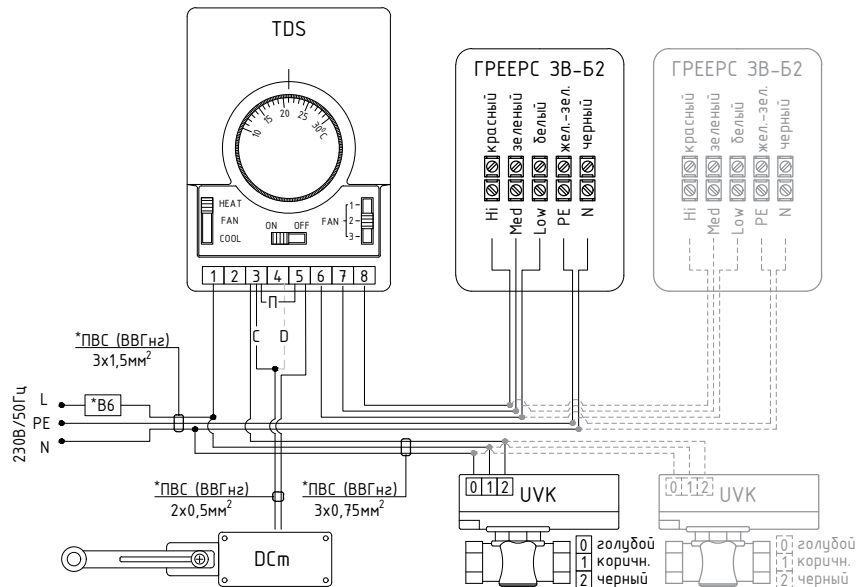
FAN CONT (A) – постоянная работа вентилятора независимо от температуры

FAN AUTO (B) – автоматический режим, работа вентиляторов в зависимости от температуры

Схема подключения термостата TDS с концевым выключателем, аппарата и клапана UVK

Максимально можно подключить 4 аппарата ГРЕЕРС ЗВ-Б2-100 или 4 аппарата ГРЕЕРС ЗВ-Б2-150.

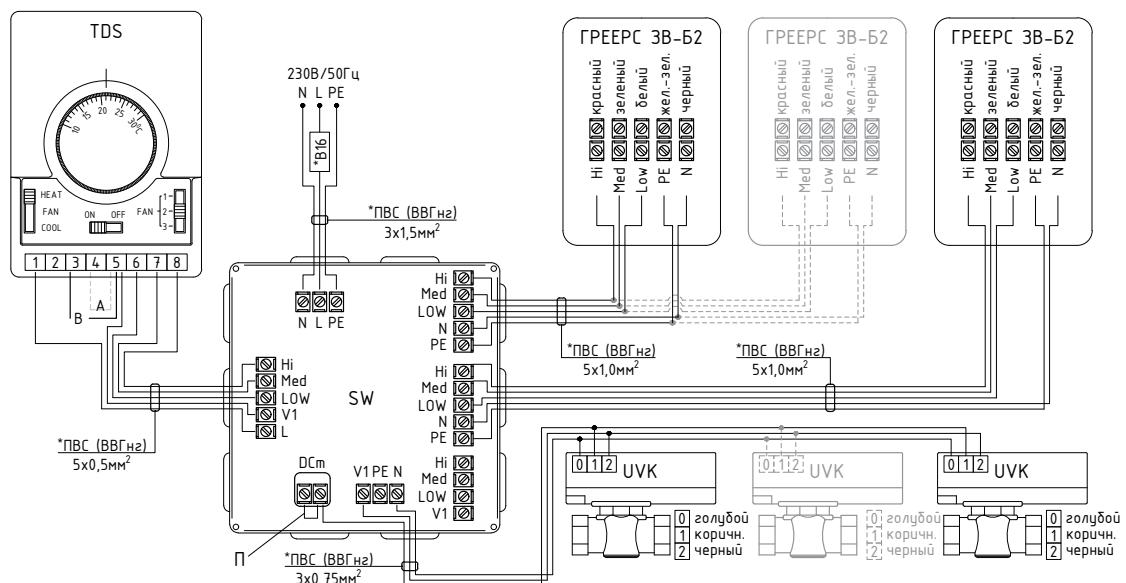
- Вариант подключения С – при открытии дверей срабатывает концевой выключатель. Включение завесы и открытие клапана происходит в зависимости от срабатывания термостата TDS.
- Вариант подключения D – при открытии дверей срабатывает концевой выключатель. Включение завесы происходит независимо от срабатывания TDS, клапан открывается при необходимости.
- В обоих вариантах подключения работа клапанов UVK регулируется термостатом TDS (защита от разморозки).



* Подбор сечения провода и автоматического выключателя осуществляется проектировщиком исходя из количества подключаемых аппаратов
Клапан UVK подключается только при использовании водяных завес
П – перемычка

Схема подключения термостата TDS с распределителем SW, аппарата и клапана UVK

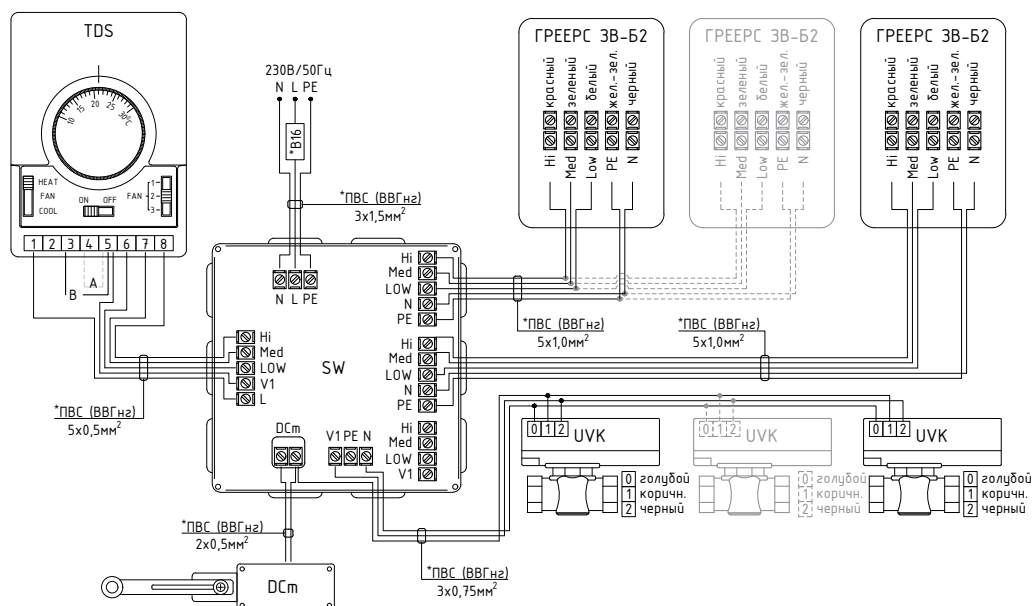
К одному распределителю SW можно подключить 8 аппаратов ГРЕЕРС ЗВ-Б2-100 или 8 аппаратов ГРЕЕРС ЗВ-Б2-150. Максимально можно подключить между собой 4 распределителя SW.



* Подбор сечения провода и автоматического выключателя осуществляется проектировщиком исходя из количества подключаемых аппаратов
Клапан UVK подключается только при использовании водяных завес
FAN CONT (A) – постоянная работа вентилятора независимо от температуры
FAN AUTO (B) – автоматический режим, работа вентиляторов в зависимости от температуры
П – перемычка

Схема подключения термостата TDS с распределителем SW, аппарата, концевых выключателей и клапана UVK

К одному распределителю SW можно подключить 8 аппаратов ГРЕЕРС ЗВ-Б2-100 или 8 аппаратов ГРЕЕРС ЗВ-Б2-150. Максимально можно подключить между собой 4 распределителя SW.



* Подбор сечения провода и автоматического выключателя осуществляется проектировщиком исходя из количества подключаемых аппаратов
Клапан UVK подключается только при использовании водяных завес

FAN CONT (A) – постоянная работа вентилятора независимо от температуры

FAN AUTO (B) – автоматический режим, работа вентиляторов в зависимости от температуры

ПУСКО-НАЛАДОЧНЫЕ РАБОТЫ И ЭКСПЛУАТАЦИЯ

Подключение к сети электропитания



Запрещается использование бытовых завес без заземления. Компания-изготовитель не несет ответственности за возможные неисправности в работе, связанные с неправильным подключением и эксплуатацией аппарата.

Подключение аппарата следует выполнять при отключенном электропитании.

Перед подключением источника питания следует проверить, что параметры электрической сети соответствуют параметрам, указанным на заводской наклейке на аппарате.

Перед подключением источника питания следует проверить правильность соединения двигателя вентилятора и управляющей автоматики. Эти соединения должны быть выполнены согласно их технической документации.

При установке, монтаже и запуске в эксплуатацию необходимо соблюдать правила технической эксплуатации электроустановок потребителей (ПТЭЭП) и межотраслевые правила по охране труда (правила безопасности) при эксплуатации электроустановок (ПОТ РМ-016-2001).

Электрическая сеть, питающая двигатель вентилятора, должна быть дополнительно защищена предохранителем для предотвращения последствий короткого замыкания в сети электроснабжения.

В сети электропитания должна быть предусмотрена защита от скачков напряжения.

Подключение водяных завес ГРЕЕРС ЗВ-Б-В к системе подачи тепла

Подключение аппарата следует выполнять без напряжения на присоединительные патрубки (Рис. 7).

При сборке установки патрубки теплообменника должны быть полностью неподвижными.

Рекомендуется применение воздухоотводчиков в самой высокой точке системы, а также сетчатого фильтра (грязевика) на входе теплоносителя в обвязку теплообменника.

Аппарат следует устанавливать так, чтобы в случае аварии его можно было демонтировать. Для этого отсекающие клапаны лучше всего разместить рядом с аппаратом.

Система подачи теплоносителя должна быть защищена от роста давления выше допустимого значения (1,6 МПа).

Для поддержания заданной температуры воздуха на выходе из завесы ГРЕЕРС ЗВ-Б-В и защиты теплообменника от разморозки необходимо устанавливать смесительные узлы ГРЕЕРС УСН (не входят в комплект поставки). Подробное описание ГРЕЕРС УСН смотрите в паспорте на узлы смешения.

При монтаже агрегата к трубопроводу с теплоносителем на каждом патрубке должно быть смонтировано по запорному вентилю для возможности перекрытия теплоносителя.

Подключение завесы к прямой и обратной магистрали теплоносителя необходимо производить согласно обозначению на коллекторах теплообменника.

Для обеспечения требуемого расхода теплоносителя необходимо использовать балансировочный вентиль на прямой магистрали. Подбор балансировочного вентиля осуществляется проектировщиком согласно гидравлическому расчету.

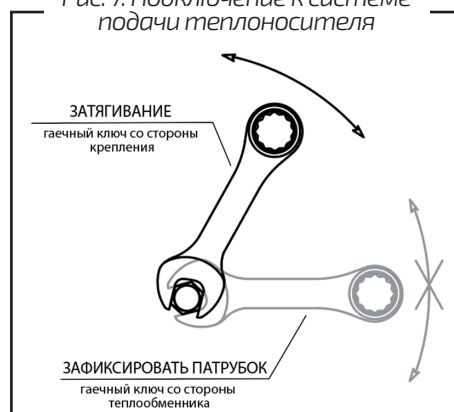
Перед запуском аппарата следует проверить правильность подключения системы подачи теплоносителя и проверить герметичность соединения.

При подключении водяных завес к тепловой сети для обеспечения правильного функционирования системы отопления рекомендуется производить гидравлический расчет и балансировку системы.



Для подключения теплоносителя к теплообменнику необходимо применять гибкую подводку. Компания «ЮНИО-ВЕНТ» не несет ответственности за возможные неисправности в работе аппарата, связанные с неправильным подключением патрубков к системе отопления.

Рис. 7. Подключение к системе подачи теплоносителя



Пуско-наладочные работы

Перед началом эксплуатации необходимо убедиться в правильном монтаже и подключении дополнительного оборудования, отсутствии повреждений устройства.

Необходимо проверить напряжение питания, убедиться в правильности подключения оборудования и всех дополнительных элементов к сети электропитания и между собой.

Перед первым запуском необходимо прокрутить крыльчатку вентилятора и убедиться в свободном вращении рабочего колеса.

Аппарат следует устанавливать так, чтобы в случае аварии его можно было демонтировать.

Перед запуском оборудования требуется убедиться в отсутствии препятствий для всасывания воздуха.

Перед запуском аппарата следует проверить правильность подключения системы подачи теплоносителя и проверить герметичность соединения.

При пусконаладочных испытаниях завес с водяным источником нагрева необходимо убедиться в том, что расход теплоносителя через каждую завесу должен быть не менее проектного, в противном случае необходима установка насоса. При пусконаладочных работах, а также после слива теплоносителя из системы требуется принятие мер по заполнению системы водой. Следует помнить, что непринятие мер по выпуску воздуха из теплообменника может привести к образованию воздушных пробок с последующим замерзанием теплоносителя и разрывом трубок.

Условия эксплуатации

Аппарат предназначен для работы внутри здания, при температурах не менее +5°C. Эксплуатация при низких температурах (ниже +5°C) может привести к разморозке теплообменника у аппаратов ГРЕЕРС ЗВ-Б-В, а также к образованию конденсата и, как следствие, неисправности оборудования.



Производитель не берет на себя ответственность за повреждение теплообменника вследствие замерзания воды. Если предусматривается работа аппарата при температурах ниже +5°C, то в качестве теплоносителя необходимо использовать раствор гликоля.

Нельзя ставить или вешать на аппарат и патрубки с водой (у ГРЕЕРС ЗВ-Б-В) какие-либо предметы.

Аппараты необходимо периодически проверять. В случае их неправильной работы следует как можно быстрее выключить завесы.

Аппараты ГРЕЕРС ЗВ-Б-В предназначены для использования в помещениях с максимальной запыленностью воздуха 0,3 г/м³. При использовании завес ГРЕЕРС ЗВ-Б-В вода в системе теплоснабжения (теплообменнике аппарата) должна отвечать нормам СП 40-108-2004 и СП 124.13330.2012 «Тепловые сети».

Не допускается присутствие в воздухе веществ, агрессивных по отношению к углеродистым сталям, алюминию и меди (кислот, щелочей), липких либо волокнистых веществ (смола, технических или естественных волокон и пр.).

Меры безопасности

Монтаж, подключение, обслуживание и ремонт завес должны производиться специалистами, ознакомленными с настоящим документом (индивидуальным паспортом) и хорошо знающими устройство, принцип работы и правила эксплуатации завес, прошедшими инструктаж по охране труда и технике безопасности. Специалисты, осуществляющие электромонтажные работы, дополнительно должны соблюдать требования безопасности, изложенные в «Правилах техники безопасности при эксплуатации электроустановок потребителей» и «Правилах технической эксплуатации электроустановок потребителей».

К монтажу и эксплуатации допускаются лица, прошедшие инструктаж по технике безопасности для строительно-монтажных работ.

При работах, связанных с опасностью поражения электрическим током (в том числе статическим электричеством), следует применять защитные средства.

Обслуживание и ремонт компонентов завес следует производить только при отключении их от электросети и выключенных автоматах защиты.

Запрещается эксплуатация тепловентиляторов без заземления. Использовать нулевой провод в качестве заземления запрещается.

Монтаж завес должен обеспечивать свободный доступ к местам их обслуживания во время эксплуатации и наличие устройств, предохраняющих от попадания в них посторонних предметов.



Запрещается засовывать посторонние предметы и конечности в открытые части бытовых завес. Это может привести выходу из строя оборудования и к нанесению вреда здоровью.

Сведения об обязательной сертификации

Товар сертифицирован на территории Евразийского экономического союза и соответствует всем национальным и международным стандартам, а также Техническими регламентам Таможенного союза, требования которых признаны обязательными для данной продукции.

Регистрационный номер декларации о соответствии действующим регламентам:

ЕАЭС N RU Д-РУ.НВ54.В.01356/20 от 20.10.2020.

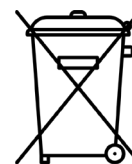
Вывод из эксплуатации и утилизация

Не выбрасывайте прибор вместе с бытовыми отходами.

По истечении срока службы прибор должен подвергаться утилизации в соответствии с нормами, правилами и способами, действующими в месте утилизации.

По истечении срока службы прибора сдавайте его в пункт сбора для утилизации, если это предусмотрено местными нормами и правилами. Это поможет избежать возможные последствия на окружающую среду и здоровье человека, а также будет способствовать повторному использованию компонентов изделия. Информацию о том, где и как можно утилизировать прибор, можно получить от местных органов власти.

Демонтаж и разборка изделия должны осуществляться квалифицированным персоналом при полном отключении его от электропитания и гидравлической системы.



ТЕХНИЧЕСКОЕ ОБСЛУЖИВАНИЕ

Для бесперебойной работы устройства рекомендуем выполнять минимум раз в год общую проверку оборудования:

- Проверять подключение проводов к двигателю аппарата и к элементам автоматики.
- Проверять состояние и положение монтажных креплений.
- Очищать поверхность аппарата сжатым воздухом.
- Во время проверки или очистки аппарата необходимо отключить электропитание.
- Аппарат необходимо очищать аккуратно, так, чтобы не повреждать элементы оборудования. Для этого необходимо производить очистку поверхности сжатым воздухом.
- В случае завес ЗВ-Б-В, спускать воду из теплообменника и продувать сжатым воздухом, чтобы удалить воду из теплообменника.



Все операции по установке, пусконаладке и техническому обслуживанию должны выполняться исключительно квалифицированным персоналом.

Также рекомендуем проверять степень загрязнения теплообменника (у ГРЕЕРС ЗВ-Б-В), защищающей решетки (у ГРЕЕРС ЗВ-Б2-Н/В). Загрязнение оборудования вызывает падение тепловой мощности и производительности устройства и может привести к повреждению аппарата.

Очистка теплообменника водяных воздушных завес должна быть произведена в соответствии с нижеуказанными требованиями:

- Во время проверки и очистки устройства необходимо отключить электропитание.
- Следует демонтировать входную решетку. Проводить очистку необходимо аккуратно, так, чтобы не повредить алюминиевые ламели теплообменника.
- Не рекомендуется использовать острые предметы, которые могут повредить тонкое алюминиевое покрытие.
- Рекомендуется производить очистку струей сжатого воздуха. Не допускается очистка теплообменника водой!
- Очистка должна производиться движениями вдоль линии ламелей, воздушное сопло должно быть направлено перпендикулярно теплообменнику.



**Запрещается использовать поврежденный аппарат.
Производитель не несет ответственности за ущерб, вызванный использованием поврежденного аппарата.**

Сведения о рекламациях

Для осуществления сервисных и ремонтных работ обращайтесь в компанию ООО «ЮНИО-ВЕНТ».

Телефон сервисного отдела: +7 (495) 902-76-75; 8 (800) 707-02-35.

Перед тем, как позвонить в сервисную службу ООО «ЮНИО-ВЕНТ», необходимо убедиться, что у вас под рукой есть вся необходимая документация на устройство:

- Гарантийный талон, паспорт, заводской номер и модель устройства, которые указаны на заводской наклейке на аппарате, гарантийном талоне и товарной накладной;
- Описание типа отопительной системы (общее).

Оборудование на диагностику принимается с рекламационным протоколом установленного образца. Изделие с посторонними предметами, жидкостями (не предусмотренных инструкцией по эксплуатации), насекомыми и продуктами их жизнедеятельности и т.д., наличие на изделии механических повреждений (сколов, трещин и т.д.), воздействий на изделие чрезмерной силы, химически агрессивных веществ, высоких температур, повышенной влажности/запыленности, концентрированных паров не принимается и продавец оставляет за собой право отказать в гарантийном ремонте.



В случае возникновения гарантийного случая (или подозрении на гарантийный случай) необходимо прекратить работу оборудования, отключив питание и остановив подачу теплоносителя. Запрещается демонтаж, разбор, отсоединение проводов автоматики и иные действия с оборудованием до обращения в сервисную службу компании-производителя.

При возникновении гарантийного случая (или подозрении на гарантийный случай) необходимо полностью заполнить рекламационный протокол и направить продавцу товара с прикрепленными к нему графическими материалами, на которых отображена выявленная неисправность.

Транспортировка и хранение

Завесы ГРЕЕРС ЗВ-Б могут транспортироваться всеми видами крытого транспорта при температуре от -50 до +50 °С и относительной влажности не более 80% (при температуре 25 °С). Не допускаются механические повреждения корпуса. Не допускается попадание атмосферных осадков.

Воздушные завесы должны храниться в упаковке изготовителя в помещении при температуре от +1 °С до +40 °С в условиях, исключающих попадание атмосферных осадков, и относительной влажности до 80% при +25 °С. Срок хранения и службы – 5 лет.



После транспортировки при отрицательных температурах выдержать завесы в помещении, где предполагается их эксплуатация, без включения в сеть не менее 2-х часов.



Запрещается горизонтальная транспортировка завес ГРЕЕРС ЗВ-Б без обрешетки.

ООО «ЮНИО-ВЕНТ»

117342, г. Москва, ул. Бутлерова, 17

Тел.: 8 (800) 707-02-35

+7 (495) 902-76-75

+7 (495) 642-50-46

info@unio-vent.ru

greers.ru

