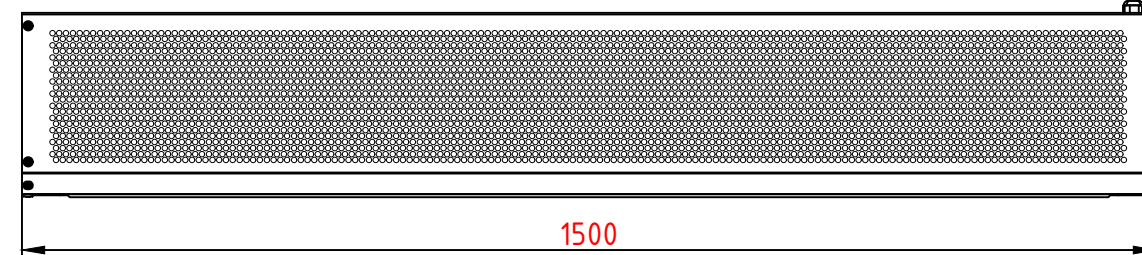
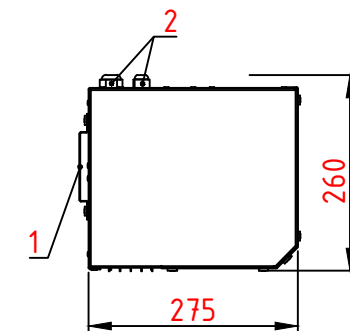


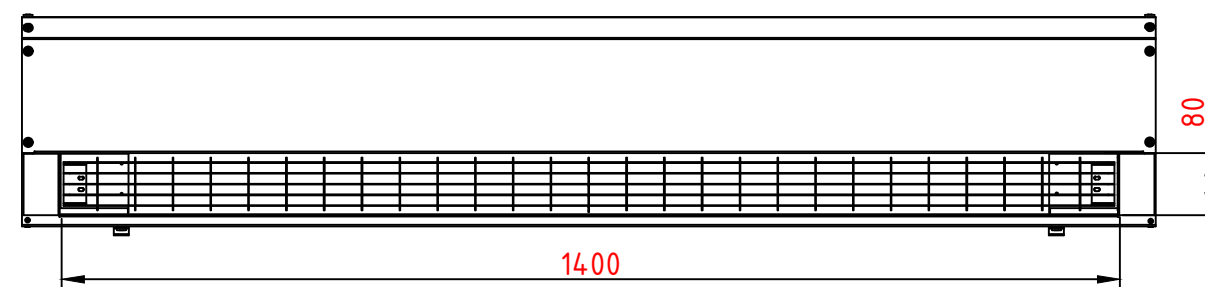
Вид спереди



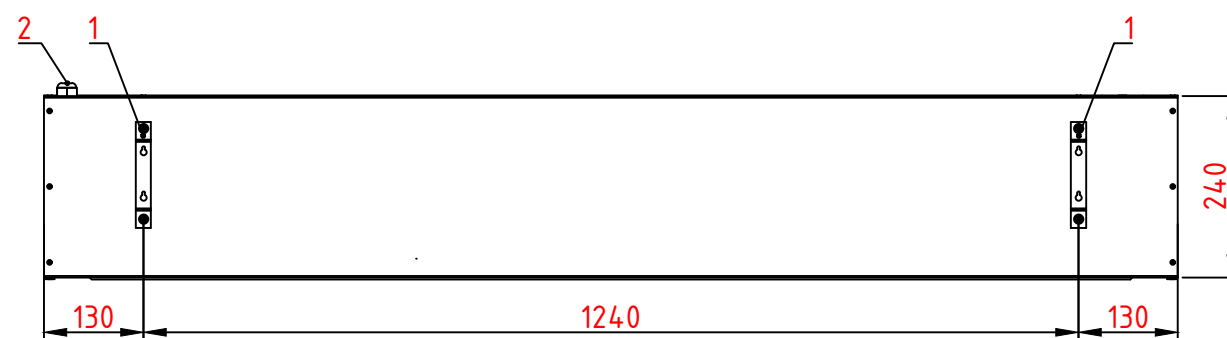
Вид сбоку



Вид снизу



Вид сзади



Скорость (ступень)	1	2	3
Производительность м ³ /ч	1950	2900	3900
Питание В/Гц	230/50		
Потребление тока А	0,7	1,0	1,25
Потребление мощности Вт	186	222	258
IP/Класс защиты	21		
*Макс. уровень акустического давления дБ(А)	48	54	60
Макс. рабочая температура °С	60		
**Макс. длина струи воздуха (м)	2,5	3,5	4,5
Макс. средняя скорость воздуха на выходе (м/с)	5,5	7,8	10,2
Вес (кг)	25		

1 - Монтажное крепление

2 - Кабельные гермовводы

Место для записей

ГРЕЕРС ЗВ-Б2-150Н
Компактная воздушная завеса

Стадия	Лист	Листов
П	1	1

ГРЕЕРС

* Уровень звукового давления для помещения со средним коэффициентом звукопоглощения, объемом 1500 м³, на расстоянии 5 м от аппарата
 ** Длина струи изотермического воздуха при граничной скорости 3 м/с