

Скорость (ступень)	1	2	3
Производительность м <sup>3</sup> /ч	1100	1600	2100
Питание В/Гц	230/50		
Потребление тока А	0,55	0,85	1,1
*Тепловая мощность кВт	4,6-18,8		
Потребление мощности Вт	141	167	188
IP/Класс защиты	21		
**Макс. уровень акустического давления дБ(А)	40	46	55
Макс. температура теплоносителя °С	120		
Макс. рабочее давление МПа	1,6		
Присоединительные патрубки φ	3/4"		
Макс. рабочая температура °С	60		
***Макс. длина струи воздуха (м)	2,0	3,0	4,0
Макс. средняя скорость воздуха на выходе (м/с)	4,2	6,3	8,4
Вес/Вес наполненного водой (кг)	19,5/19,9		

Место для записей

---



---



---

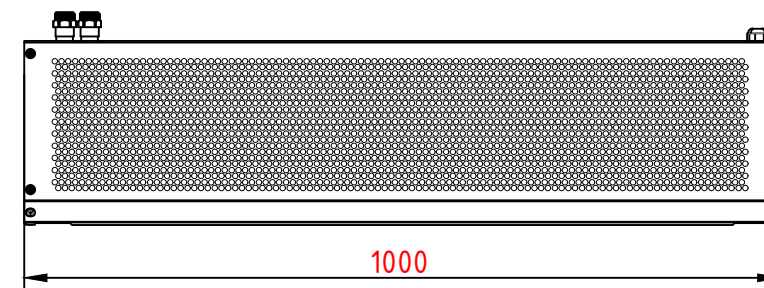


---

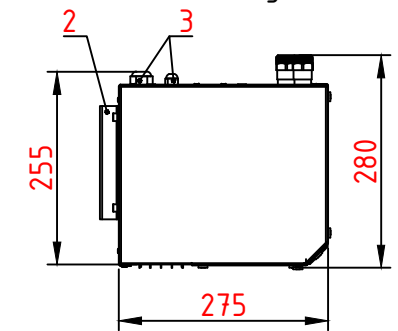


---

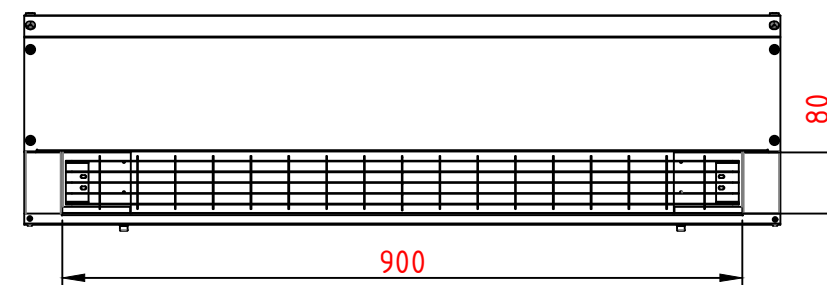
Вид спереди



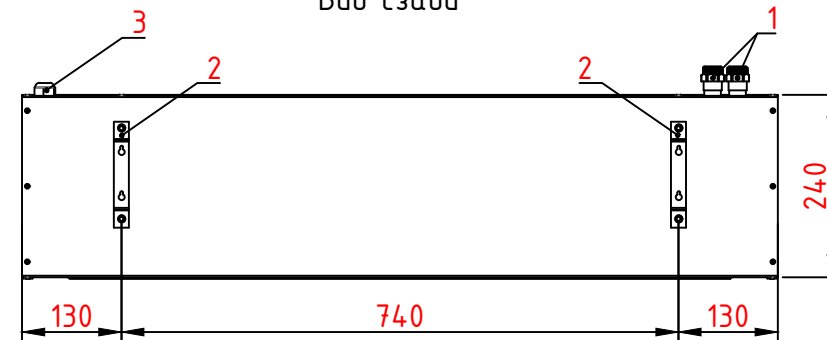
Вид сбоку



Вид снизу



Вид сзади



1 - Присоединительные патрубки φ 3/4"

2 - Монтажное крепление

3 - Кабельные гермовводы

\* При максимальном потоке струи воздуха, температуре теплоносителя 60/40 и 120/70 °С и температуре воздуха на входе в аппарат 0 °С.  
 \*\* Уровень звукового давления для помещения со средним коэффициентом звукопоглощения, объемом 1500 м<sup>3</sup>, на расстоянии 5 м от аппарата  
 \*\*\* Длина струи изотермического воздуха при граничной скорости 3 м/с

ГРЕЕРС ЗВ-Б2-100В  
Компактная воздушная завеса

Стадия	Лист	Листов
П	1	1

**ГРЕЕРС**