

Скорость (ступень)	1	2	3
Производительность м <sup>3</sup> /ч	1300	1800	2300
Питание В/Гц	230/50		
Потребление тока А	0,55	0,85	1,1
Потребление мощности Вт	141	167	188
IP/Класс защиты	21		
*Макс. уровень акустического давления дБ(А)	40	46	55
Макс. рабочая температура °С	60		
**Макс. длина струи воздуха (м)	2,5	3,5	4,5
Макс. средняя скорость воздуха на выходе (м/с)	5,2	7,5	10,4
Вес (кг)	17		

Место для записей

---



---



---



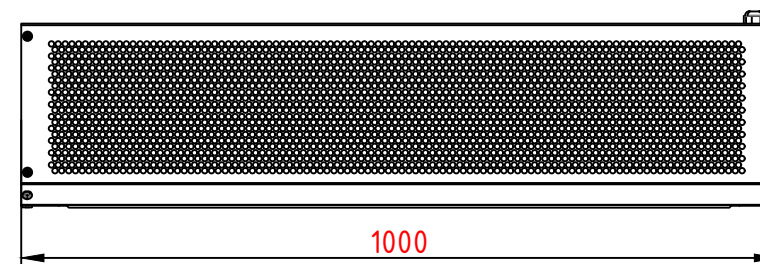
---



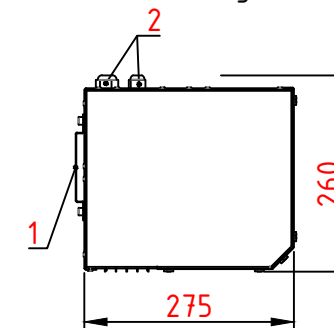
---

\* Уровень звукового давления для помещения со средним коэффициентом звукопоглощения, объемом 1500 м<sup>3</sup>, на расстоянии 5 м от аппарата  
 \*\* Длина струи изотермического воздуха при граничной скорости 3 м/с

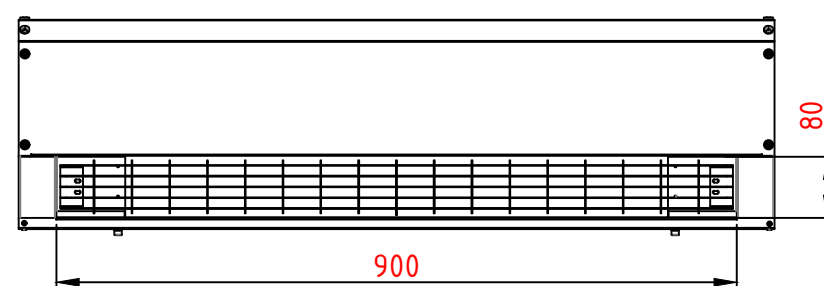
Вид спереди



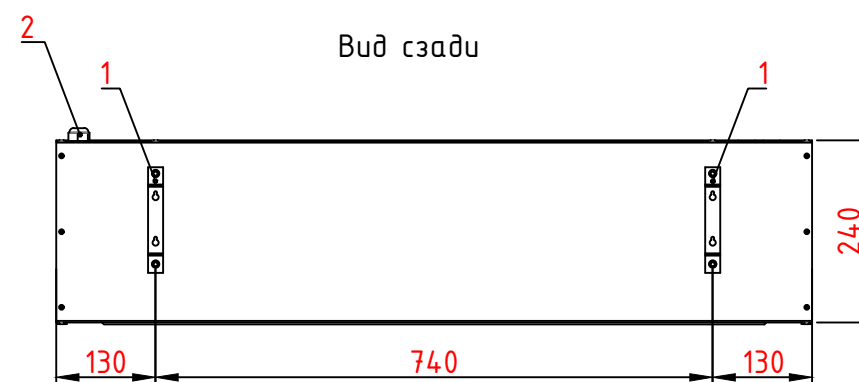
Вид сбоку



Вид снизу



Вид сзади



1 - Монтажное крепление

2 - Кабельные гермовводы

ГРЕЕРС ЗВ-Б2-100Н  
 Компактная воздушная завеса

Стадия	Лист	Листов
П	1	1

**ГРЕЕРС**