

*Номинальная тепловая мощность кВт	156,7
Скорость (ступень)	1
Производительность м³/ч	15900
Питание В/Гц	230В/50Гц
Макс. потребление тока А	8,4
Макс. расход мощности Вт	1600
IP/Класс изоляции	IP54/F
**Макс. уровень акустического давления дБ(А)	75
Макс. температура теплоносителя °С	120
Макс. рабочее давление МПа	1,6
Присоединительные патрубки φ	1"
Макс. рабочая температура °С	60
Вес аппарата кг	105
***Макс. длина струи воздуха м	12
Материал корпуса	Сталь

Место для записей

---



---



---

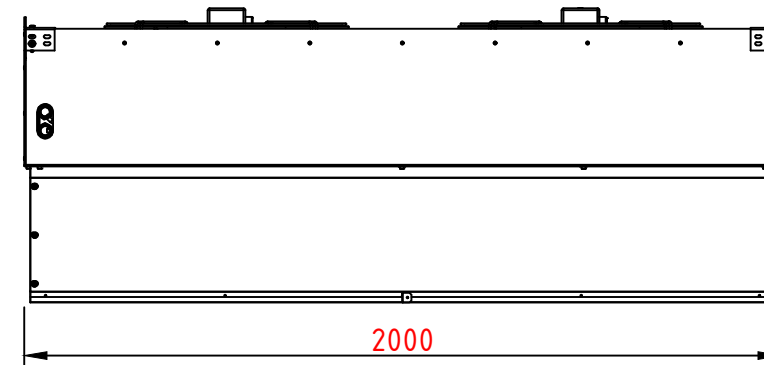


---

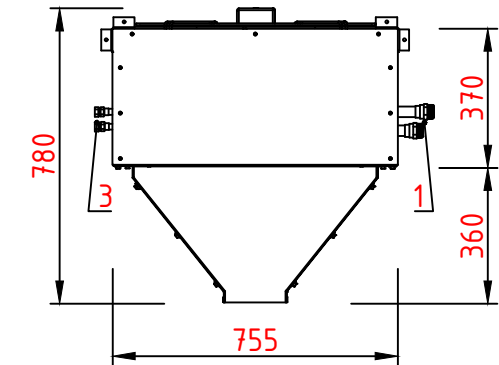


---

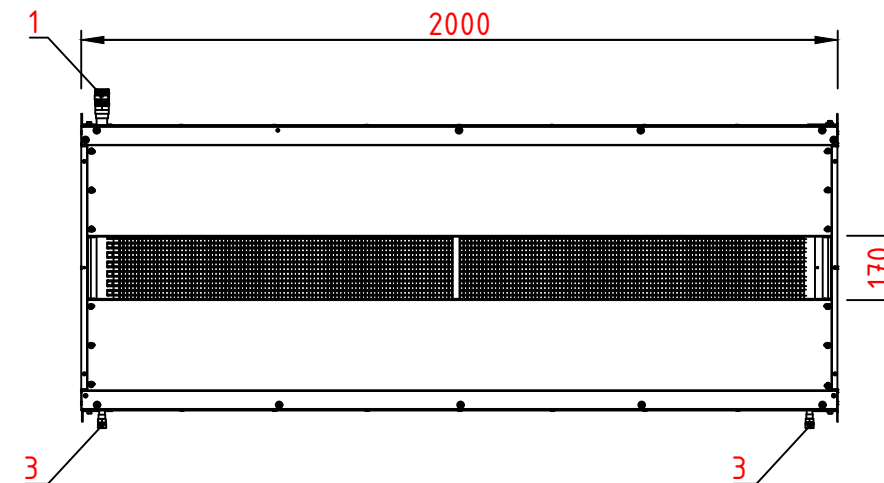
Вид спереди



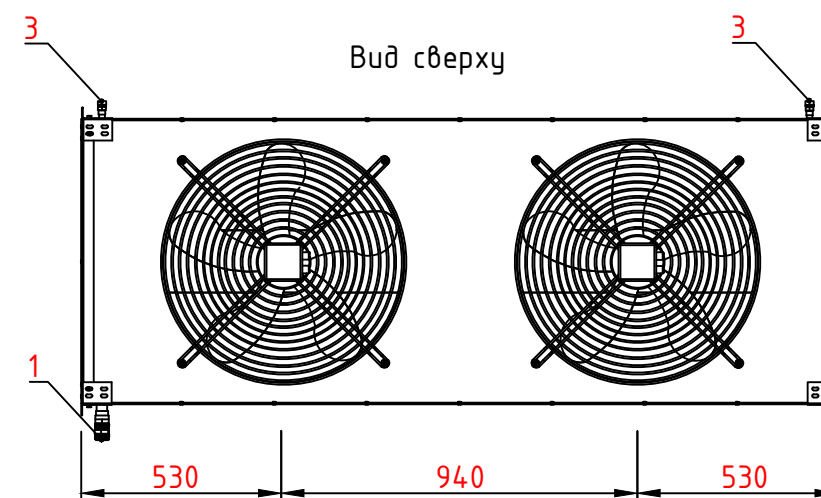
Вид сбоку



Вид снизу



Вид сверху



- 1 - Присоединительные патрубки φ 1"
- 2 - Крепежный держатель
- 3 - Отводы с резьбовой заглушкой

Крепежные держатели входят в стандартную комплектацию аппаратов серии "ЗВП-М" и поставляется с элементами необходимыми для ее крепления. Для подключения теплоносителя к теплообменнику настоятельно рекомендуется применять гибкую подводку. Установка завес возможна как горизонтально, так и вертикально.

ГРЕЕРС ЗВП-М4-200В

ВОДЯНАЯ ВОЗДУШНАЯ ЗАВЕСА

Стадия	Лист	Листов
П	1	1

**ГРЕЕРС**

\* При максимальном потоке струи воздуха, температуре теплоносителя 90/70 °С и температуре воздуха на входе в аппарат 0 °С  
 \*\* Уровень звукового давления для помещения со средним коэффициентом звукопоглощения, объемом 1500 м³, на расстоянии 5 м от аппарата  
 \*\*\* Длина струи изотермического воздуха при граничной скорости 0,5 м/с