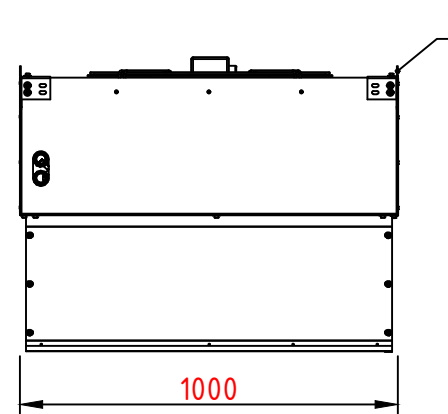


*Номинальная тепловая мощность кВт	74,1
Скорость (ступень)	1
Производительность м ³ /ч	8200
Питание В/Гц	230В/50Гц
Макс. потребление тока А	4,2
Макс. расход мощности Вт	800
IP/Класс изоляции	IP54/F
**Макс. уровень акустического давления дБ(А)	71
Макс. температура теплоносителя °С	120
Макс. рабочее давление МПа	1,6
Присоединительные патрубки φ	1"
Макс. рабочая температура °С	60
Вес аппарата кг	70
***Макс. длина струи воздуха м	12
Материал корпуса	Сталь

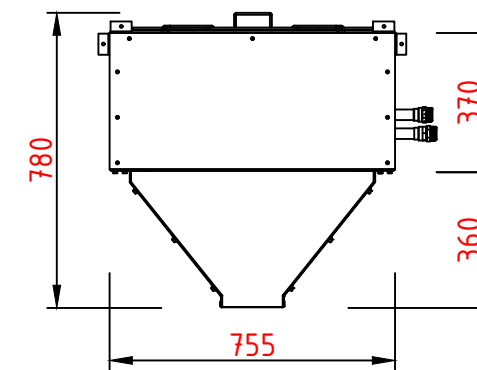
Место для записей

* При максимальном потоке струи воздуха, температуре теплоносителя 90/70 °С и температуре воздуха на входе в аппарат 0 °С
 ** Уровень звукового давления для помещения со средним коэффициентом звукопоглощения, объемом 1500 м³, на расстоянии 5 м от аппарата
 *** Длина струи изотермического воздуха при граничной скорости 0,5 м/с

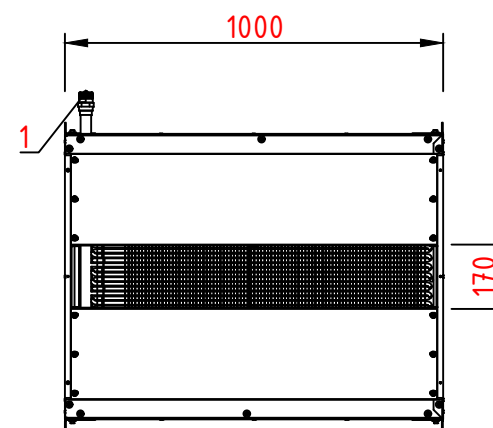
Вид спереди



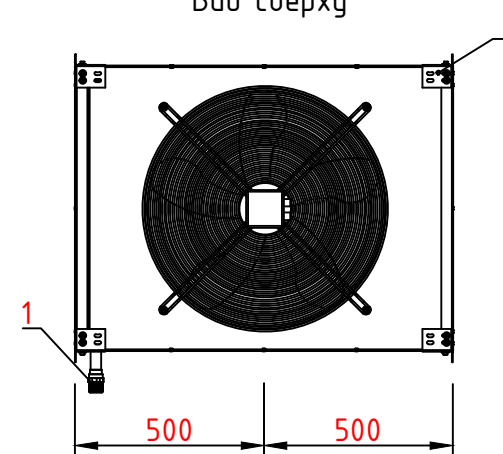
Вид сбоку



Вид снизу



Вид сверху



1 - Присоединительные патрубки φ 1"

2 - Крепежный держатель

Крепежные держатели входят в стандартную комплектацию аппаратов серии "ЗВП-М" и поставляется с элементами необходимыми для ее крепления. Для подключения теплоносителя к теплообменнику настоятельно рекомендуется применять гибкую подводку. Установка завес возможна как горизонтально, так и вертикально.

ГРЕЕРС ЗВП-М4-100В

ВОДЯНАЯ ВОЗДУШНАЯ ЗАВЕСА

Стадия	Лист	Листов
П	1	1

ГРЕЕРС