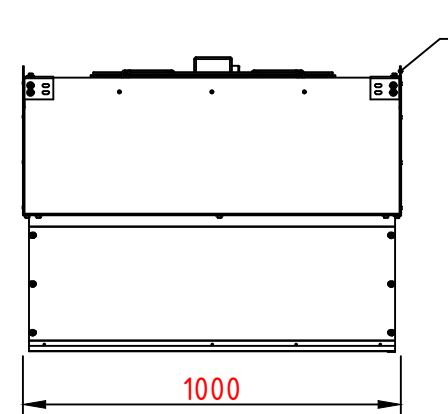


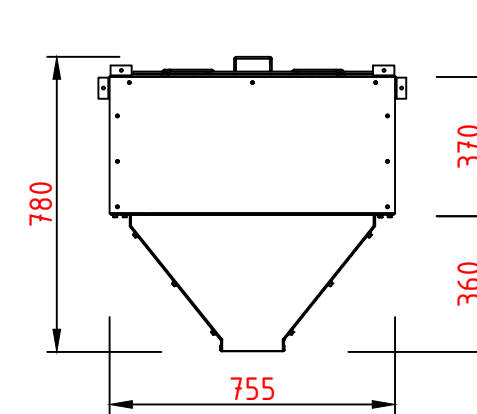
| | |
|---|--------|
| Скорость (ступень) | 1 |
| Производительность м ³ /ч | 8600 |
| Питание В/Гц | 230/50 |
| Макс. потребление тока А | 4,2 |
| Макс. расход мощности Вт | 800 |
| IP/Класс изоляции | 54/F |
| *Макс. уровень акустического давления дБ(А) | 74 |
| Макс. рабочая температура °С | 60 |
| Вес аппарата кг | 56 |
| **Макс. длина струи воздуха м | 13 |
| Материал корпуса | Сталь |

Место для записей

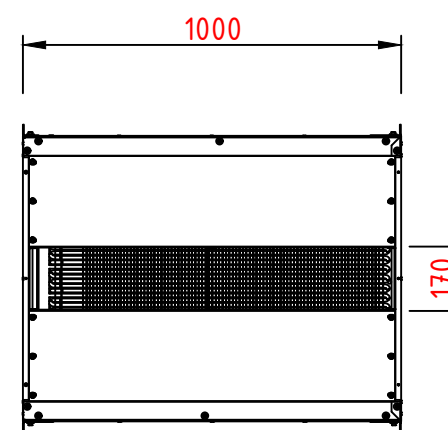
Вид спереди



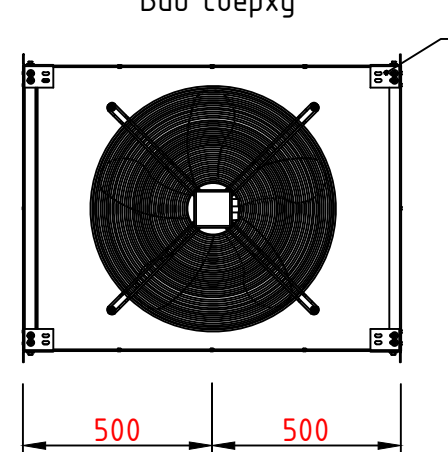
Вид сбоку



Вид снизу



Вид сверху



1 - Крепежный держатель

Крепежные держатели входят в стандартную комплектацию аппаратов серии "ЗВП-М" и поставляется с элементами необходимыми для ее крепления. Для подключения теплоносителя к теплообменнику настоятельно рекомендуется применять гибкую подводку. Установка завес возможна как горизонтально, так и вертикально.

ГРЕЕРС ЗВП-М4-100Н

ВОЗДУШНАЯ ЗАВЕСА БЕЗ НАГРЕВА

| | | |
|--------|------|--------|
| Стадия | Лист | Листов |
| П | 1 | 1 |

ГРЕЕРС

* При максимальном потоке струи воздуха, температуре теплоносителя 90/70 °С и температуре воздуха на входе в аппарат 0 °С
 ** Уровень звукового давления для помещения со средним коэффициентом звукопоглощения, объемом 1500 м³, на расстоянии 5 м от аппарата
 *** Длина струи изотермического воздуха при граничной скорости 0,5 м/с